



ENERGREEN®

Macchine Professionali



RAIBER

DISCOVERY 840



DISCOVERY 840 Transformer



Raiber **DISCOVERY 840**

Raiber **DISCOVERY 840 TRANSFORMER**

RAIBER **DISCOVERY 840**

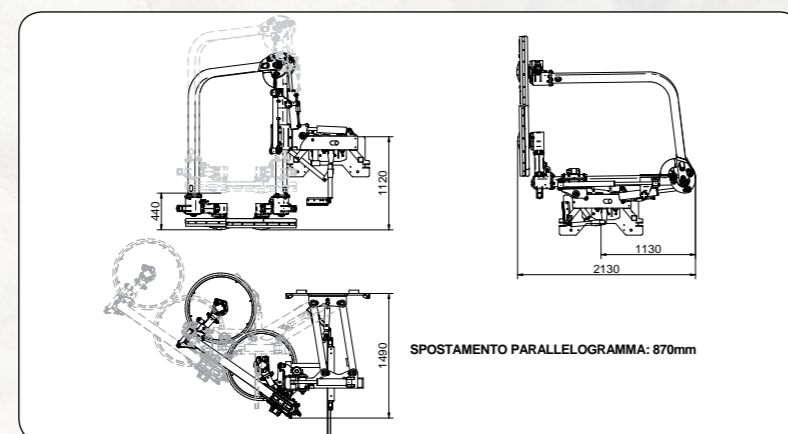

1

Il modello **DISCOVERI 840** è un raiber applicabile a tutti gli automezzi proposti per le manutenzioni stradali, particolarmente indicata per la nostra gamma semoventi ILF e automezzi Unimog dotati di tutti i requisiti necessari per l'applicazione.

In alcuni automezzi di nuova generazione, si possono usare comandi di serie del veicolo, basta solo portare all'interno della cabina il cavo elettrico da collegare al quadro comandi. L'attrezzatura permette soltanto uno sfalcio anteriore nel lato destro del veicolo, dotata di due bracci che si aprono per superare guard rail stradali, cavi in acciaio, siepi, segnaletica stradale ed è in grado di tagliare simultaneamente da entrambe i lati e sotto l'ostacolo con una larghezza di taglio di circa 1500 mm.


2

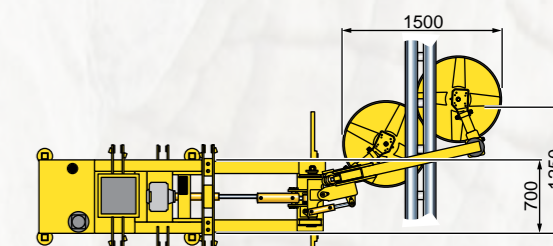
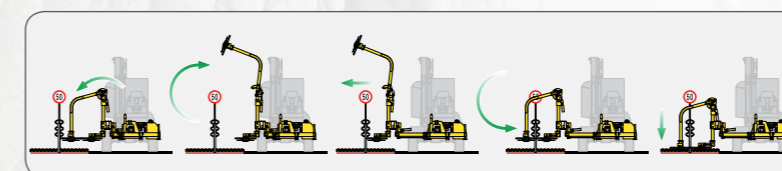
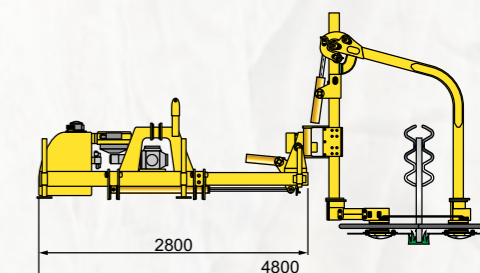
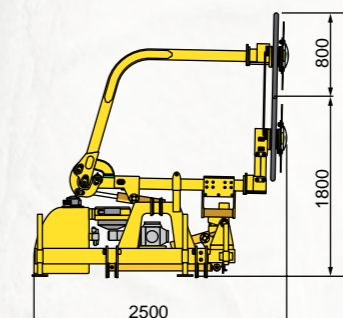
- 1)** Sfalcio con ILF S1500, Raiber DISCOVERY 840 e braccio France.
- 2)** Movimenti dischi DISCOVERY 840 con guard rail.
- 3)** Guard rail tripla onda.


3


RAIBER **DISCOVERY 840 Transformer**

Attrezzatura a trasmissione idraulica con impianto indipendente azionato da una presa di forza a 1000 rpm (540 a richiesta). Il Raiber **DISCOVERI 840 Transformer** può essere applicato al veicolo tramite un attacco a 3 punti o con piastra DIN sia posteriore che anteriore e può lavorare sia a destra che a sinistra con una semplice operazione di inversione dei dischi di taglio. Costruita con un robusto telaio in tubolare è dotata di due bracci che si aprono per superare guard rail stradali, cavi in acciaio, siepi con una altezza massima di 1700 mm ed è in grado di tagliare simultaneamente da entrambe i lati e sotto l'ostacolo con una larghezza di taglio di circa 1500 mm.

La grande versatilità e rapidità di esecuzione dei lavori di questa macchina è caratterizzata dalla possibilità di apertura a 180° del braccio esterno che permette una rapida e facile entrata al lavoro e soprattutto permette alla macchina di continuare a tagliare con il disco interno mentre quello esterno, sollevandosi, può superare i segnali stradali o pubblicitari presenti lungo il percorso, interrompendo automaticamente la rotazione dei coltelli.



DATI TECNICI	DISCOVERY 840
Potenza veicolo (minimo)	85 Hp
Potenza massima assorbita *1000 PTO	45 Hp - 33 Kw
Velocità massima coltelli	3000 rpm
Peso totale	700 Kg
Spostamento laterale tramite bracci a parallelogramma	800 mm
Interfaccia su veicoli	Piastra DIN
Portata d'olio	160 - 180 l/min

DATI TECNICI	DISCOVERY 840 Transformer
Potenza veicolo (minimo)	85 Hp
Potenza massima assorbita *1000 PTO	45 Hp - 33 Kw
Velocità massima coltelli	3000 rpm
Capacità serbatoio olio	170 l
Peso totale	1500 Kg
Attacco 3 punti	Cat. II
Spostamento laterale tramite sfilo	800 mm
Velocità PTO	1000 rpm o 540 rpm su richiesta



ENERGREEN®

Macchine Professionali

ENERGREEN SRL

Via Pietre, 73

36026 Cagnano di Pojana Maggiore (VI) - ITALY

Tel. +39 0444 864301

Fax. +39 0444 864352

www.energreen.it

commerciale@energreen.it

AZIENDA CON SISTEMA
DI GESTIONE QUALITÀ
CERTIFICATO DA DNV
=ISO 9001=
151550 - 2014



RAIBER	DISCOVERY 840	DISCOVERY 840 Transformer
Attacco piastra DIN	✓	✓
Attacco 3 punti		✓
Sfalcio anteriore	✓	✓
Sfalcio posteriore		✓
Sfalcio lato destro veicolo	✓	✓
Sfalcio lato sinistro veicolo		✓
Impianto idraulico autonomo		✓
Applicabile su Energreen ILF	✓	✓
Applicabile su Macchina Agricola		✓
Applicabile su Unimog	✓	✓

CONFRONTO Raiber

DISCOVERY 840 vs DISCOVERY 840 TRANSFORMER