

ILF KOMMUNAL

МАШИНА, БЕЗ КОТОРОЙ НЕ ОБОЙТИСЬ
THE INDISPENSABLE MACHINE



КОНТРОЛЬ РАСТИТЕЛЬНОСТИ
VEGETATION MAINTENANCE



РАБОТЫ В ЛЕСУ
FORESTRY



РАСЧИСТКА ДОРОГ ЗИМОЙ
WINTER ROAD SERVICE



ПЕРЕМЕЩЕНИЕ ГРУНТОВ
И МАТЕРИАЛОВ
HANDLING



САМОХОДНЫЕ
SELF-PROPELLED



ENERGREEN[®] *Russia*
Профессиональные машины

СОДЕРЖАНИЕ / INDEX

- 4 ▶ **ПРЕИМУЩЕСТВА**
STRENGTHS
- 6 ▶ **1000 ВОЗМОЖНОСТЕЙ**
1000 APPLICATIONS
- 8 ▶ **УВЕЛИЧЕННЫЙ ОБЗОР**
EXTREME VISIBILITY
- 10-11 ▶ **АБСОЛЮТНЫЙ КОМФОРТ**
ABSOLUTE COMFORT
- 12-13 ▶ **КАБИНА**
CABIN
- 14-15 ▶ **МНОГОФУНКЦИОНАЛЬНОСТЬ**
MULTIFUNCTIONAL
- 16-17 ▶ **БЫСТРОСЪЕМНОЕ СОЕДИНЕНИЕ**
QUICK ATTACHMENT
- 18-19 ▶ **ОБСЛУЖИВАНИЕ ЗЕЛЕННЫХ ЗОН**
VEGETATION MAINTENANCE
- 20-21 ▶ **ТЕЛЕСКОПИЧЕСКАЯ СТРЕЛА**
TELESCOPIC ARMS
- 22-23 ▶ **СТРОИТЕЛЬНЫЕ РАБОТЫ**
CONSTRUCTION WORKS
- 24 ▶ **ФРОНТАЛЬНЫЙ ПОГРУЗЧИК С БРС**
FRONT LOADER
- 25 ▶ **ТРЕХТОЧЕЧНЫЙ ПОДЪЕМНИК «ГЕРКУЛЕС»**
LINKAGE "HERCULES"
- 26-27 ▶ **РАСЧИСТКА ДОРОГ ЗИМОЙ**
WINTER ROAD SERVICE
- 28 ▶ **МАНЕВРЕННОСТЬ**
MANEUVERABILITY
- 29 ▶ **КАЧЕСТВЕННЫЕ КОМПОНЕНТЫ**
COMPONENT QUALITY
- 30 ▶ **CONNECT - СИСТЕМА БЫСТРОРАЗЪЕМНОГО СОЕДИНЕНИЯ НАВЕСНЫХ УСТРОЙСТВ**
CONNECT - QUICK ATTACHMENT SYSTEM
- 31 ▶ **AUTO LUBE - УСТРОЙСТВО АВТОМАТИЧЕСКОЙ СМАЗКИ СТРЕЛЫ**
AUTO LUBE - AUTOMATIC GREASING SYSTEM OF THE ARM
- 32-33 ▶ **ТЕХНИЧЕСКИЕ ДАННЫЕ И ГАБАРИТЫ**
TECHNICAL DATA & DIMENSIONS



ILF KOMMUNAL



ILF KOMMUNAL

ILF KOMMUNAL - многофункциональная машина широкого назначения. Лучшее универсальное решение. Эта машина всепогодна: широкий набор сменного навесного оборудования дает возможность использовать ее круглый год. Машина оснащена блоком фронтальной сцепки, что позволяет произвести быструю смену навесных рабочих органов усилиями только самого оператора, без применения дополнительной подъемной техники, обеспечивая при этом максимальную безопасность работы. ILF KOMMUNAL остается сверхнадежной и безопасной машиной в любых рабочих условиях. Благодаря широкому набору навесного оборудования, эта машина – лучшее решение для административно-хозяйственных служб.

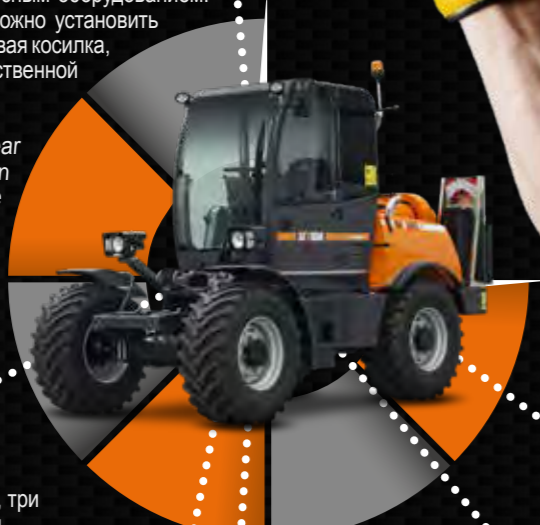
ILF KOMMUNAL is an extremely versatile and multifunctional machine. Versatility and multi-functionality at full power. This machine is appropriate to work all year with different equipment; it is equipped with a particular special moving front system that allows to interchange all tools in few minutes, with the help of only one operator, without the employment of particular lifting means, all in complete safety. ILF KOMMUNAL is an extremely safe and reliable machine, in every work environment, thanks to the wide range of tools; indeed, it appears to be the best solution for councils, public entities bodies and administrations.



МНОГОФУНКЦИОНАЛЬНОСТЬ MULTIFUNCTIONAL

ILF KOMMUNAL дает возможность установки с передней и с задней стороны машины различного навесного оборудования, позволяющего выполнять широкий комплекс работ по уходу за уличными газонами, в лесу и на строительных площадках, а также работ по расчистке улиц и дорог зимой и по перемещению грунтов. С задней стороны на машину можно установить прочную телескопическую стрелу с длиной выдвижения до 7,2 метров, с различным навесным оборудованием. Кроме того, в боковой позиции, на машину можно установить такую незаменимую в работе навеску, как дисковая косилка, которая позволяет скашивать траву в непосредственной близости от дорожных ограждений.

ILF KOMMUNAL can be fitted front and rear attachments for the maintenance of vegetation both in roads and in forests. There are attachments available for winter maintenance, earthmoving or construction works. Robust telescopic arms up to 7.2 meters, they can be fitted with various attachments. In addition, a useful mowing disk can be mounted on the right side of the machine.



МАНЕВРЕННОСТЬ MANEUVERABILITY

- Полный привод, четыре управляемых колеса, три режима управления: поворот двумя колесами, синхронный режим и «крабовый ход».
- Работа в обоих направлениях движения.
- Four wheel drive, four steering wheels with three types of steering: 2 steering wheels, 4 steering wheels and crab steering.
- Bidirectional work.

УВЕЛИЧЕННАЯ ПРОИЗВОДИТЕЛЬНОСТЬ GREATER PRODUCTIVITY

- Система быстрой сцепки с гидравлическим приводом.
- Параллельная работа сразу нескольких навесных устройств.
- Максимальная маневренность на любых поверхностях.
- Мощная гидравлика и эффективная операционная технология.
- Quick Connection System for the equipment.
- More tools applicable at the same time.
- Maximum maneuverability on all fields.
- Hydraulic power and operational technology.

БЕЗОПАСНОСТЬ И КОМФОРТ SAFETY AND COMFORT

- Кабина с омологацией ROPS-FOPS.
- Панорамное лобовое стекло с улучшенным обзором.
- Превосходная эргономика.
- Система динамической стабилизации.
- ROPS-FOPS Homologated cabin.
- High visibility panoramic windscreen.
- Excellent ergonomics.
- Stability Control.

УВЕЛИЧЕННЫЙ ОБЗОР EXTREME VISIBILITY

- Круговой обзор на 360° дает полный контроль над рабочим пространством.
- Maximum 360° visibility with large windows for the full monitoring of the working environment.

КАЧЕСТВО QUALITY



- Усиленная рама из спецстали STRENX®.
- Сертифицированные комплектующие.
- Мощные, прошедшие испытания двигатели Tier 4f.
- Гидростатическая трансмиссия HEAVY DUTY.
- Reinforced frame made of special steel STRENX®.
- Certified components.
- Powerful and tested engines Tier 4f.
- HEAVY DUTY hydrostatic transmissions.



ПРЕИМУЩЕСТВА STRENGTHS

ОДНА МАШИНА - 1000 ВОЗМОЖНОСТЕЙ

Благодаря своей универсальности, **ILF KOMMUNAL** - это оптимальное решение для тех, чья работа предполагает постоянное или периодическое использование специального оборудования. Это могут быть манипуляторы с грейферными ковшами, ковши для перемещения грунта, снегоочистители и снежные отвалы, гидравлические грузовые вилы, фронтальное навесное или установленное на гидравлическую стрелу оборудование для скашивания травы, устройства для подрезания кустарников, различный сельскохозяйственный инвентарь, со стандартным трехточечным креплением, гидравлическим подъемником и карданным соединением, а также щетки и прочее навесное оборудование специального назначения, используемое по мере необходимости.

POLYVALENT MACHINE FOR 1000 APPLICATIONS

ILF KOMMUNAL is a polyvalent machine, which is incomparable for operators who use continuously or occasionally booms equipped with excavator buckets, loader shovels, snow blades or snow blowers, hydraulic lift forks, front equipment for grass mowing or placed on an hydraulic boom, hedge trimmers, agricultural accessories with standard three-points connection with hydraulic lifter and universal joint, rotary brushes, special accessories on demand.



1000 ВОЗМОЖНОСТЕЙ 1000 APPLICATIONS



УВЕЛИЧЕННЫЙ ОБЗОР

**БОЛЬШИЕ
ОКНА ДЛЯ
ПОЛНОГО
КОНТРОЛЯ
РАБОЧЕГО
ПРОСТРАНСТВА**

EXTREME VISIBILITY

**LARGE
WINDOWS
FOR THE FULL
MONITORING
THE WORKING
ENVIRONMENT**

**КРУГОВОЙ
ОБЗОР**

Первое, что обращает на себя внимание, когда садишься в машину, - это остекление по принципу кругового обзора на 360 градусов, позволяющее полностью контролировать рабочее пространство во всех направлениях. Регулируемый руль, удобное сиденье вместе с эргономичным и интуитивным управлением способствуют эффективному взаимодействию между оператором и машиной. Машина без промедления реагирует на поступающие от оператора команды, облегчая таким образом его работу.

**EXTREME
ALL-ROUND VISIBILITY**

The first surprising feature inside the cabin are the wide glasses, that guaranties maximum visibility at 360 degrees for a full control on the working area. The adjustable steering wheel, the comfortable seat and the ergonomic and intuitive devices system establish a strong feeling between the operator and the machine with its fluidity in all drives in order to make easier every day of hard work.

**АБСОЛЮТНЫЙ КОМФОРТ**
ABSOLUTE COMFORT**ЛЮК КАБИНЫ
CABIN PORTHOLE**
ОПЦИЯ / OPTIONAL



3 УРОВНЯ КОМФОРТА КАБИНЫ 3 STYLES OF COMFORT IN THE CABIN

Просторная кабина с омологацией ROPS-FOPS, выпускается в трех комплектациях – всё для того, чтобы сделать вашу работу более легкой и комфортной.

The spacious cabin certified ROPS-FOPS is available in three versions, to make your work easier and more comfortable.



КАБИНА / CABIN
**СТАНДАРТ
STANDARD**



КАБИНА / CABIN
**КОМФОРТ
COMFORT**



КАБИНА / CABIN
**ПРЕСТИЖ
PRESTIGE**

МАКСИМАЛЬНАЯ ЗАЩИТА И БЕЗОПАСНОСТЬ

Конструкция кабины соответствует стандартам безопасности ROPS-FOPS и защищает оператора от рисков нанесения ему повреждений в случае опрокидывания машины или падения предметов сверху. Все открывающиеся и неподвижные стекла кабины имеют уплотнение из эластичного прокладочного герметика, обеспечивающее качественную герметизацию кабины. Сама кабина устанавливается на точечные упругие опоры. В результате эффективная система вентиляции и шумоизоляции кабины позволяют использовать машину в условиях сильной запыленности и при повышенном уровне шума в течение продолжительного времени, обеспечивая при этом максимально комфортные условия работы для самого оператора – в полном соответствии с философией компании Energreen.

MAXIMUM SAFETY AND PROTECTION

The cabin is certified according to ROPS-FOPS regulations, which guarantees the protection against overturning and objects fall. The cabin is completely sealed through flexible gaskets fitted on all fixed and moving glasses and installed on elastic brackets on support points, is completely isolated and efficiently air conditioned. It makes the machine suitable for working in dusty and noisy situations for many hours per day giving to the operator complete comfort, which is at the base of the Energreen philosophy.



КАБИНА / CABIN
**СТАНДАРТ
STANDARD**

- Наклоняемый, регулируемый руль
- Бортовой компьютер
- Наклоняемая рулевая колонка
- Регулируемое пневматическое сиденье
- Электрический переключатель направления движения
- Система кондиционирования воздуха
- Противопылевой фильтр
- Регулируемый подлокотник с ручкой управления (джойстик)
- Тонированные задние стекла с защитой от УФ-лучей
- Стеклоочистители заднего стекла
- Крутящаяся фара LED
- Открывание двери 60/40
- Вещевой ящик за сиденьем
- Внутренняя подсветка
- Аварийный молоток
- Место для установки огнетушителя
- Автоматический выключатель массы
- Внешний электроразъем 12 вольт
- Боковой карман для мелочей
- Держатель для документов
- Зажигалка 12 вольт
- Предустановка для «зимнего пакета».

- Tilting and adjustable steering wheel.
- On-board computer.
- Tilting and height-adjustable steering column.
- Adjustable air suspension seat.
- Electric reverser of the direction.
- Air conditioning system.
- Anti-pollen air conditioning filter.
- Adjustable armrest with joystick.
- Rear windows darked anti u.v.
- Front windscreen wiper.
- Rotating LED lamp.
- Divisible cabin door 60/40.
- Rear glove box.
- Internal courtesy light.
- Emergency glass breaking hammer.
- Provision for fire extinguisher.
- Automatic switch cut-off of the battery.
- External electrical socket 12 volt.
- Side pocket.
- Document holder.
- Cigarette lighter.
- Foldable ladder step.



КАБИНА / CABIN
**КОМФОРТ
COMFORT**

Дополнительно к комплектации «КАБИНА СТАНДАРТ»

- Круиз-контроль
- Педаль мгновенного переключения
- Радиоприемник Bluetooth/DAB
- Сиденье с поясничной поддержкой
- Электронный потенциометр для управления рабочим объемом цилиндра насоса фрезы
- Самоскручивающаяся противосолнечная шторка на ветровое стекло
- LED-фары рабочего света
- Вешалка
- Зеркало заднего вида, правое

In addition to the installation of the «STANDARD CABINE»

- Cruise Control.
- Pedal for instantaneous inversion.
- Radio with Bluetooth/DAB.
- Seat with shock absorber for the lumbar side.
- Potentiometer for chagement the displacement of the implement.
- Windscreen curtain with self-wrapping.
- LED working lights.
- Coat hanger.
- Right rear-view mirror.



КАБИНА / CABIN
**ПРЕСТИЖ
PRESTIGE**

Дополнительно к комплектации «КАБИНА КОМФОРТ»

- Монитор с 1 видеокamerой
- 2" проблесковый маячок
- Комплект для люка с решеткой, шторкой и стеклоочистителем
- Боковая шторка
- Боковой правый стеклоочиститель
- Огнетушитель

In addition to the installation of the «COMFORT CABINE»

- Monitor screen with 1 camera.
- Second flashing lights.
- Porthole with grille, curtain and windscreen wiper.
- Lateral curtain.
- Windshield wiper on the right side.
- Fire extinguisher.



МОНИТОР С ВИДЕОКАМЕРОЙ
MONITOR SCREEN WITH CAMERA
КОМПЛЕКТАЦИЯ / EQUIPMENT LINE
ПРЕСТИЖ / PRESTIGE





СОЗДАНА СЕЦИАЛЬНО ДЛЯ ВАС

В основу проекта **ILF KOMMUNAL** была положена идея создания высококонфигурируемой машины. Система быстроразъемных соединений для установки навесного оборудования обеспечивает быструю адаптацию технического средства к выполнению задач в совершенно разных областях деятельности. Многофункциональность машины позволяет значительно сократить расходы ее владельца. Компания Energreen предлагает широчайший выбор навесного оборудования, которое может быть также адаптировано или изготовлено специально, по индивидуальному заказу клиента.

CUSTOM-MADE FOR YOUR WORK

*At the base of the project of **ILF KOMMUNAL** there's the idea of the extreme customization of the machine. Moreover, the rapid coupling and uncoupling of the accessories allow a quick and new configuration of the **ILF KOMMUNAL**. In order to move from a type of work to a completely different one, by using the same machine, with the advantages of remarkable costs reduction and wide choice of available accessories, adaptable equipment on demand or specifically designed to satisfy the Customer requests.*



ФРОНТАЛЬНОЕ НАВЕСНОЕ ОБОРУДОВАНИЕ

- A1** • Стрела телескопическая FAST 7 / 6
- Стрела телескопическая COMPACT 6,5 / 7,2
- Фронтальный погрузчик
- Ковш универсальный
- Ковш-смеситель
- Вилочный захват

- A2** • Снегоуборочный отвал
- V-образный снегоуборочный отвал
- Роторный снегоочиститель
- Краевая косилка

- A3** • Косилка-измельчитель
- Подметально-уборочное устройство
- Устройство для мойки дорожных щитков и ограждений
- Балласт

БОКОВОЕ НАВЕСНОЕ ОБОРУДОВАНИЕ

- B** • Дисковая косилка мод. SHREK

ЗАДНЕЕ НАВЕСНОЕ ОБОРУДОВАНИЕ

- C** • Воздуходувка
- Солеразбрасыватель
- Буксирный крюк

FRONT APPLICATIONS

- A1** • Telescopic arm fast 7 / 6
- Telescopic arm compact 6,5 / 7.2
- Front loader
- Multipurpose bucket
- Concret mixer bucket
- Pallet forks

- A2** • Snow blade
- Snow ploughshare
- Snow blower
- Guardrail mower

- A3** • Mower
- Sweeper
- Traffic signals and road barrier cleaner
- Towing ballast

LATERAL APPLICATION

- B** • Lateral mowing disc mod. Shrek

REAR APPLICATIONS

- C** • Blower
- Salt spreader
- Tow hook

МНОГОФУНКЦИОНАЛЬНОСТЬ MULTIFUNCTIONAL

ЖЕСТКОЕ ЗАДНЕЕ ТРЕХТОЧЕЧНОЕ СОЕДИНЕНИЕ

FIXED REAR 3 POINTS-CONNECTION



БОКОВОЕ СОЕДИНЕНИЕ - ДИСКОВАЯ КОСИЛКА SHREK

LATERAL MOWING DISC MOD. SHREK



ТРЕХТОЧЕЧНОЕ СОЕДИНЕНИЕ «ГЕРКУЛЕС»

FIXED REAR 3 POINTS PTO



ФРОНТАЛЬНОЕ БЫСТРОСЪЕМНОЕ СОЕДИНЕНИЕ

FRONT ATTACHMENT WITH QUICK CONNECTION

Страница / page 16-17

ВЫСОКОКОНФИГУРИРУЕМАЯ МАШИНА

EXTREME
CUSTOMIZATION

УНИВЕРСАЛЬНОЕ СОЕДИНЕНИЕ С ПЛИТОЙ DIN

UNIVERSAL FRONT ATTACHMENT
CONNECTION WITH PLATE DIN



БЫСТРОСЪЕМНОЕ СОЕДИНЕНИЕ QUICK ATTACHMENT

A1



ПОДКЛЮЧЕНИЕ ГИДРАВЛИЧЕСКИХ КОНТУРОВ
HYDRAULIC CONNECTION CIRCUITS



1 МАШИНА БЕЗ СНАРЯЖЕНИЯ
MACHINE WITHOUT EQUIPMENT

2 РАСПОЛОЖИТЕ МАШИНУ В ЛИНИЮ С УСТАНОВЛИВАЕМЫМ УСТРОЙСТВОМ
ALIGN THE MACHINE TO THE EQUIPMENT



3 ПО НАПРАВЛЯЮЩИМ ПРИСОЕДИНИТЕ УСТРОЙСТВО И ПРОИЗВЕДИТЕ ЕГО СЦЕПКУ
INSERT THE GUIDES AND ATTACH THE EQUIPMENT

4 ПОДКЛЮЧИТЕ ВСЕ ГИДРАВЛИЧЕСКИЕ ЛИНИИ К ЕДИНОЙ СОЕДИНИТЕЛЬНОЙ ПЛИТЕ
CONNECT ALL HYDRAULIC CIRCUITS BY USING ONE SINGLE PLATE

ФРОНТАЛЬНОЕ СОЕДИНЕНИЕ - ЛЕГКО И БЫСТРО!

Необходимость производить сцепку рабочих органов силами только оператора, без помощи других людей, побудила разработчиков Energreen на создание новейшей системы сцепки, которой и оснастили машину **ILF KOMMUNAL**. Алгоритм сцепки крайне прост: расположите машину в линию с устанавливаемым устройством, следуя направляющим, подсоедините устройство к раме машины, зафиксируйте при помощи гидравлического крепления, подключите все гидравлические контуры - вам понадобится всего-навсего одна плита - и машина готова к работе! Был также разработан новый блок подключения гидравлических линий – единая соединительная плита, которая позволяет избежать случайного переключения гидравлических контуров, а система сброса остаточного давления облегчает блокировку/разблокировку механизмов сцепки.

EASY AND FAST FRONT ATTACHMENT

The need to engage accessories, that can be made by only one operator in distant areas without the physical help of other people, has inspired the design of the exclusive coupling system Energreen **ILF KOMMUNAL**. The procedure is very easy: align the machine with the accessory that must be installed, connect the equipment to the machine chassis, block the unit through the hydraulic hook device, link all the hydraulic circuits with only a plate ...and now you're ready for the maximum practicality! The interface of the hydraulic pipes coupling is also new: an only connection plate permits to avoid to invert accidentally any hydraulic circuit thanks to the system of residual pressure drain in order to make lighter the block/unblock.



ОБСЛУЖИВАНИЕ ЗЕЛЕННЫХ ЗОН



VEGETATION MAINTENANCE

В КОНТАКТЕ С ПРИРОДОЙ

Energreen специализируется на создании машин и навесного оборудования для скашивания травы – в эту машину вложен немалый опыт, накопленный компанией. ILF KOMMUNAL – непревзойденное решение для выполнения задач в области ухода за уличными газонами, а также для работ, связанных с обслуживанием и благоустройством городских парков и прочих общественных зеленых зон. Доступность и широта предлагаемого ассортимента навесных устройств делают эту машину экономичным и оперативным решением - идеальным инструментом в работе коммунальных служб.

NATURALLY GREEN

Energreen is a specialist in machinery and accessories for grass mowing. Its remarkable experience has been transferred to this machine. ILF KOMMUNAL is unbeatable for works in vegetation maintenance along roads and other activities related to the public vegetation, with specific and reliable accessories. ILF KOMMUNAL is the perfect solution, cheap and reliable for all road maintenance needs and requests.

БОКОВАЯ ДИСКОВАЯ КОСИЛКА МОД. SHREK
SIDE MOWING DISC MOD. SHREK



ТЕЛЕСКОПИЧЕСКАЯ СТРЕЛА / TELESCOPIC ARM



СТРЕЛА МОД. FAST
ARM MOD. FAST



СТРЕЛА МОД. COMPACT
ARM MOD. COMPACT



ВОЗДУХОДУВКА
BLOWER

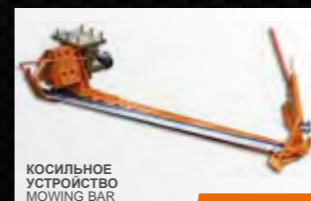
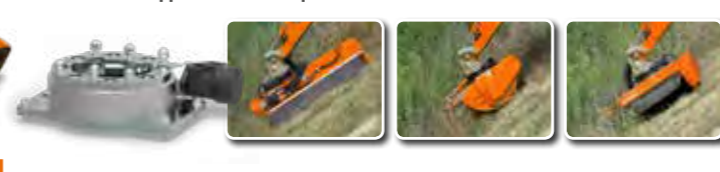
ОБОРУДОВАНИЕ, УСТАНОВЛИВАЕМОЕ НА СТРЕЛУ / EQUIPMENT TO BE ATTACHED TO THE ARM

РЕЖУЩАЯ ГОЛОВКА
FLAIL HEAD



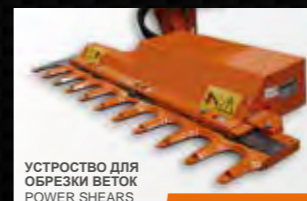
NEW SPEED

ПОВОРОТНЫЙ РЕДУКТОР С ВРАЩЕНИЕМ НА 180° / SLEWING BEARING 180° ROTATION



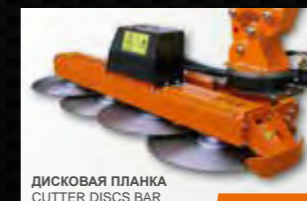
КОСИЛЬНОЕ УСТРОЙСТВО
MOWING BAR

CUTTER BAR



УСТРОЙСТВО ДЛЯ ОБРЕЗКИ ВЕТОК
POWER SHEARS

POWER SHEARS



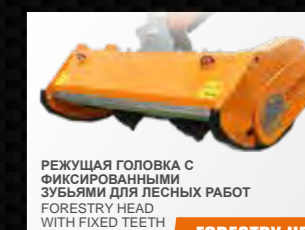
ДИСКОВАЯ ПЛАНКА
CUTTER DISCS BAR

SAW BAR



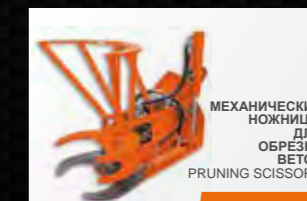
РЕЖУЩАЯ ГОЛОВКА С КОНВЕЙЕРОМ
CUTTING HEAD WITH CONVEYOR BELT

CONVEYOR HEAD



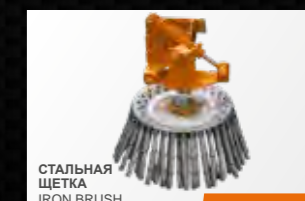
РЕЖУЩАЯ ГОЛОВКА С ФИКСИРОВАННЫМИ ЗУБЬЯМИ ДЛЯ ЛЕСНЫХ РАБОТ
FORESTRY HEAD WITH FIXED TEETH

FORESTRY HEAD



МЕХАНИЧЕСКИЕ НОЖИЦЫ ДЛЯ ОБРЕЗКИ ВЕТОК
PRUNING SCISSORS

EXTRA TRUNK



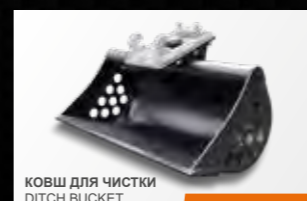
СТАЛЬНАЯ ЩЕТКА
IRON BRUSH

IRON BRUSH



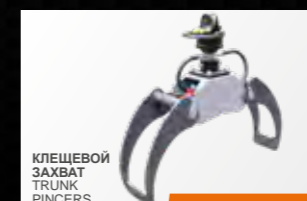
ДРЕНАЖНАЯ ФРЕЗА
DITCH CLEANERS

DITCH CLEANER



КОВШ ДЛЯ ЧИСТКИ
DITCH BUCKET

DITCH BUCKET



КЛЕЩЕВОЙ ЗАХВАТ
TRUNK PINCERS

TRUNK PINCER



ЗАХВАТ ДЛЯ СЕЛЬСКОГО ХОЗЯЙСТВА И ЛЕСОВОДСТВА
AGRICULTURAL AND FOREST GRABS

FORC-ONE



ИЗМЕЛЬЧИТЕЛЬ ПНЕЙ
STUMP GRINDER

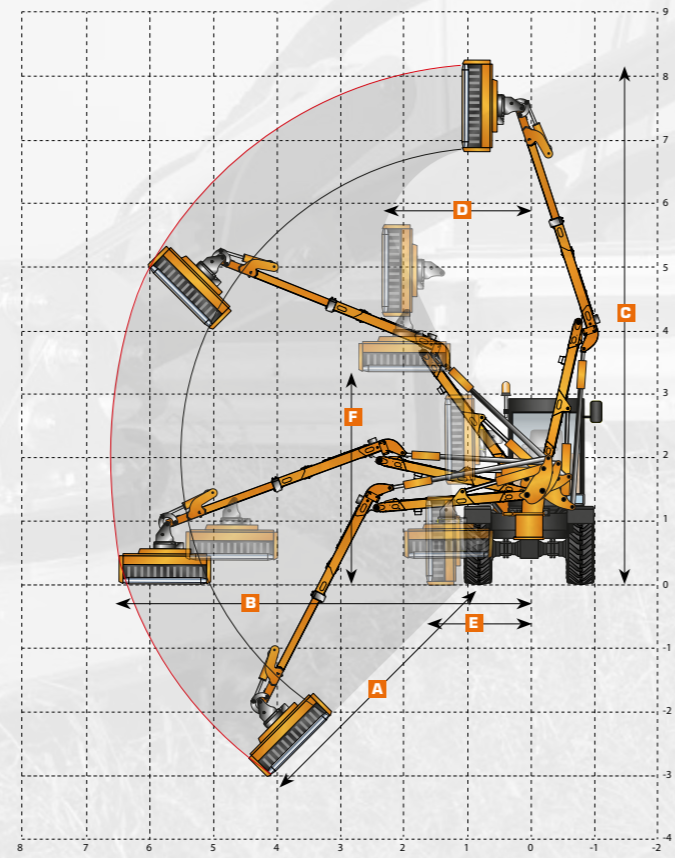
STUMP GRINDER

A1 **СТРЕЛА**
COMPACT
COMPACT ARM



Стрела **COMPACT** предназначена для работы на ограниченной территории. Геометрия стрелы позволяет выполнять скашивание травы в непосредственной близости от колес машины, а также проводить обрезку живых изгородей и кустарников навесной режущей головкой в вертикальном положении на высоте почти до 9* метров. При этом, рабочий контур стрелы не превышает габаритов машины и находится в пределах 2,2* метров.

*The **COMPACT** arm has been designed to work in tight spaces. Its geometry enhances the characteristics of the machine. It allows to work side by side to the machine wheels, to mow hedges or bushes vertically up to a height of 9* meters. The arm in these configurations is always inside the machine profile, allowing to work always within a vehicle footprint of 2.2 meters*.*



Мод. / Mod.	A	B	C	D	E	F
6.5	4,5	6,5	8,4	2,4	1,2	3,4
7.2	5,1	7,2	9	2,4	1,2	3,4

* Размеры зависят от оснастки
* Variable dimensions depending on the equipment.

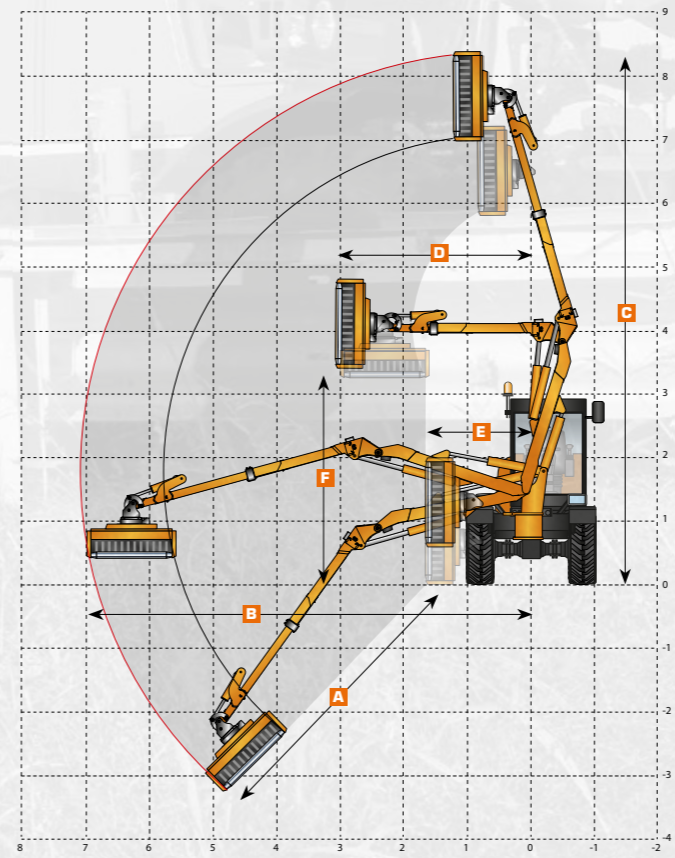
Технические и конструктивные характеристики могут быть изменены без предварительного уведомления - Technical and construction specifications may be subject to change without prior notice



A1 **СТРЕЛА**
FAST
ARM FAST

Телескопическая стрела **FAST** предназначена для выполнения работ на расстоянии от оси машины до 7* метров по горизонтали и до 8,4* м – по вертикали. Специально рассчитанная геометрия стрелы позволяет использовать манипулятор при проведении комбинированных работ по дорожному обслуживанию, тогда, когда необходимо и скосить траву непосредственно вдоль обочины, и провести обработку отдаленного от дороги участка. Прочная телескопическая конструкция стрелы позволяет добиться большей динамичности в работе и наивысших результатов даже в самых трудных условиях.

*The **FAST** telescopic arm has been designed to work with an extension up to 7 meters wide* and 8.4 meters in height*. Its particular geometry enhances the characteristics for road maintenance where you want a combination of mowing roadside and finishing work far from the roadside. The sturdy telescopic extension allows greater work agility and maximum performance even in difficult situations.*



Мод. / Mod.	A	B	C	D	E	F
6	3,5	6,0	7,3	3,1	1,6	3,2
7	5,3	7	8,4	3,1	1,6	3,2

* Размеры зависят от оснастки
* Variable dimensions depending on the equipment.

Технические и конструктивные характеристики могут быть изменены без предварительного уведомления - Technical and construction specifications may be subject to change without prior notice

A1

ДОРОЖНО-РЕМОНТНЫЕ РАБОТЫ

ILF KOMMUNAL была спроектирована специально с учетом установки на нее рабочих органов для разработки и перемещения грунта, чтобы оперативно и в полном объеме решать насущные, стоящие перед коммунальными службами задачи по ремонту и обслуживанию дорог.

Возможность использования **фронтального погрузчика**, оснащенного **гидравлической системой БРС**, с различными навесными рабочими органами, также с системой БРС, превращает эту машину в высокоуниверсальное техническое средство, способное выполнять целое множество профильных работ, в том числе перемещение грунтов, перемещение товаров на поддонах, щеточная уборка улиц и дорог и т.п.

ROAD RENOVATION

The ILF KOMMUNAL is designed for the installation of excavating and earth moving accessories in order to satisfy completely and quickly to requests regarding road renovation and maintenance, which occur frequently in a town.

Thanks to the use of robust front loader equipped with a hydraulic quick release it's possible to attach various terminal equipment. The machine becomes extremely versatile to accomplish multiple jobs such as earth moving, the transport of goods on a pallet, sweeper, etc.



ЩЕТКА СО СБОРОЧНЫМ КОВШОМ
SWEEPER WITH COLLECTING BUCKET



СТАНДАРТНЫЙ КОВШ
STANDARD BUCKET



СТРОИТЕЛЬНЫЕ РАБОТЫ CONSTRUCTION WORKS

A1



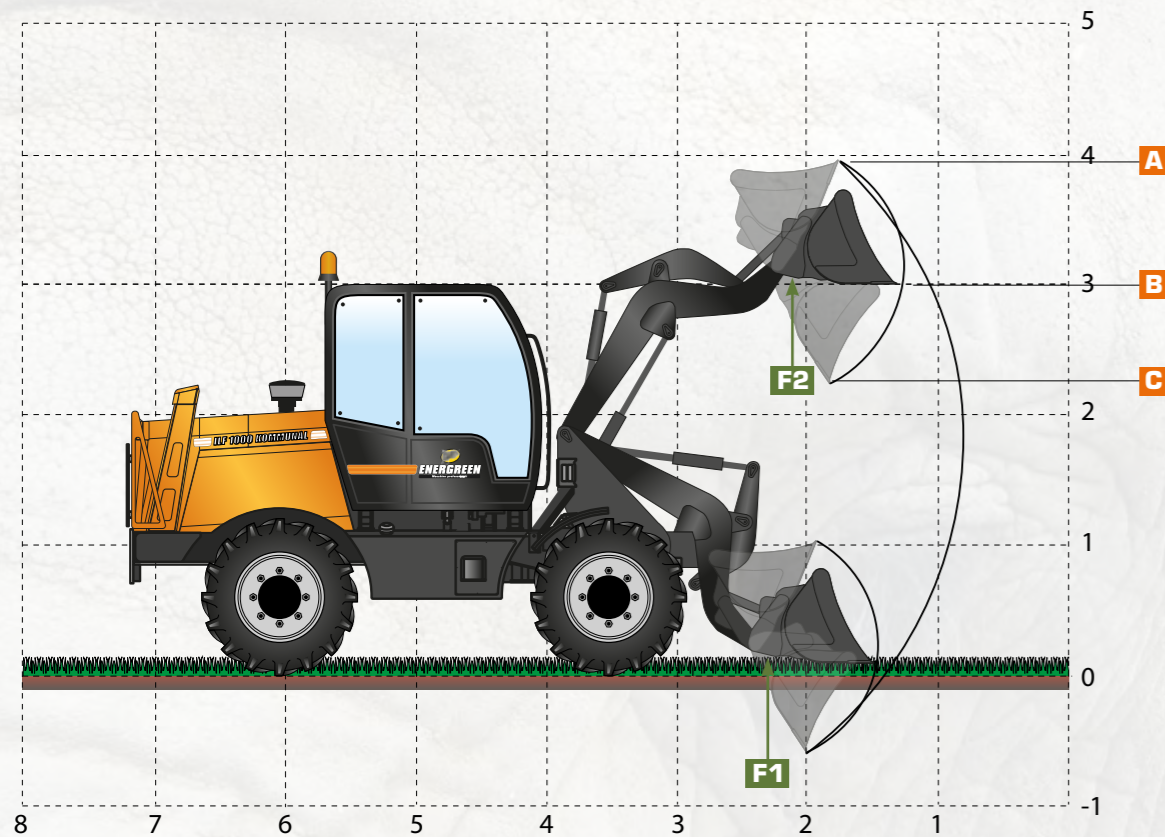
СТАНДАРТНЫЙ КОВШ
STANDARD BUCKET



ГРУЗОВЫЕ ВИЛЫ
FORKLIFT ATTACHMENT

A1

ФРОНТАЛЬНЫЙ ПОГРУЗЧИК С БРС FRONT LOADER WITH QUICK ATTACHMENT



Профессиональный фронтальный погрузчик с системой БРС и гидравлическим механизмом быстрой сцепки для навесного оборудования – ковша, ковша-смесителя или грузового вилочного захвата. Максимально надежное и мощное устройство, способное поднимать грузы на высоту до 4 м.

Front loader with quick coupling. It is equipped with hydraulic quick release for the equipment: bucket, mixer bucket, forks. Maximum reliability and lifting power up to four meters high.

A	B	C	F1	F2
3,9 м / м	3 м / м	2,3 м / м	6 т / т	3 т / т



СТАНДАРТНЫЙ КОВШ И КОВШ МОД. 4X1
STANDARD BUCKET AND BUCKET MOD. 4X1



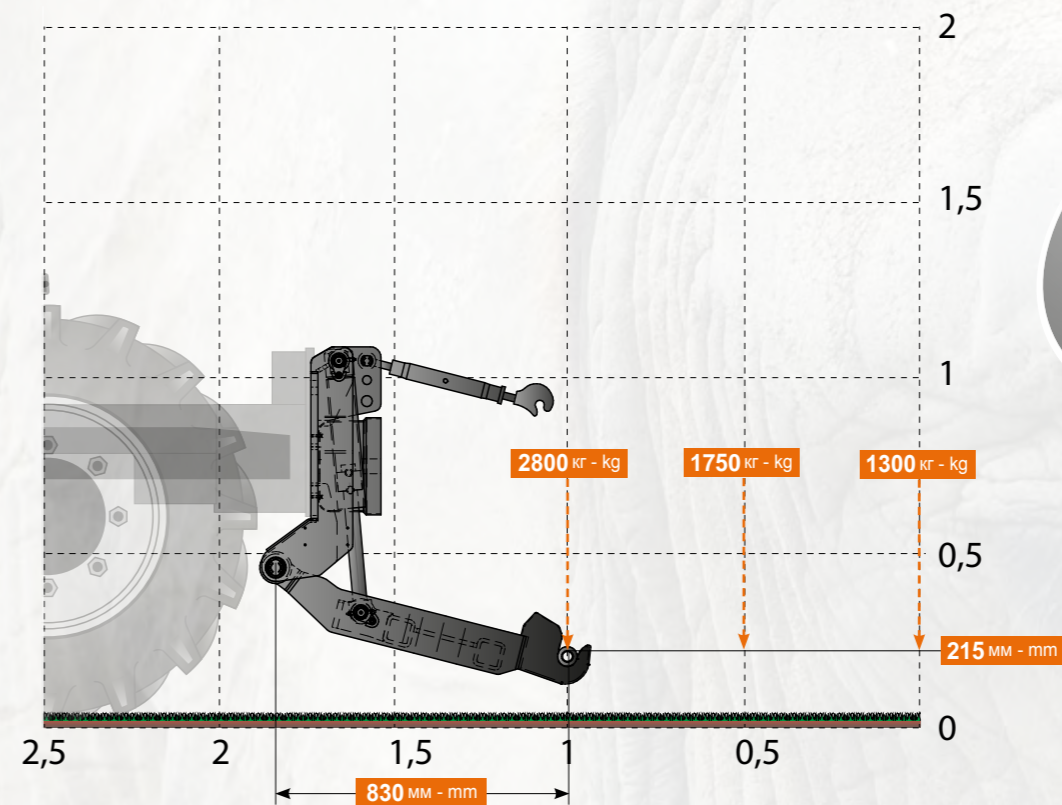
БЕТОНОСМЕСИТЕЛЬНЫЙ КОВШ
BUCKET MIXER FOR CONCRETE



ГРУЗОВЫЕ ВИЛЫ
FORKLIFT ATTACHMENT

ТРЕХТОЧЕЧНЫЙ ПОДЪЕМНИК «ГЕРКУЛЕС» С ВОМ LINKAGE "HERCULES" WITH 3-POINTS PTO

A3



Фронтальный подъемник «ГЕРКУЛЕС» с трехточечным креплением, двусторонним валом отбора мощности и гидравлическим приводом. С таким оснащением ILF KOMMUNAL превращается в высокоэффективную машину, сфера использования которой не имеет границ, как и не ограничен выбор устанавливаемого навесного оборудования (в том числе от сторонних производителей) - управление выполняется оператором непосредственно из кабины, позволяющей ему также осуществлять полный контроль за ходом всех работ.

The HERCULES 3-point hitch with PTO front linkage makes the ILF KOMMUNAL a highly efficient machine in any kind of application considering the possibility to install a wide range of commercial accessories by controlling them directly from the cabin, with full and direct control of all working operations.



ФРОНТАЛЬНАЯ КОСИЛКА
SHREDDER



БОКОВАЯ ФРЕЗА
SIDE SNOW BLOWER



КОМПЛЕКТ ДЛЯ ПРИЦЕПА С ГИДРАВЛИЧЕСКОЙ (10 Т)
ИЛИ ПНЕВМАТИЧЕСКОЙ ТОРМОЗНОЙ СИСТЕМОЙ
TOW KIT WITH HYDRAULIC BRAKING 10 T. OR PNEUMATIC

РЕШЕНИЕ ДЛЯ ЗИМНИХ ДОРОГ THE SOLUTION FOR WINTER PROBLEMS

НАДЕЖНОЕ РЕШЕНИЕ В ЛЮБОЙ КРИТИЧЕСКОЙ СИТУАЦИИ

Возможность установки различных навесных устройств для обслуживания дорог в зимний сезон делает ILF KOMMUNAL сверхэффективной машиной, подходящей как для разбрасывания соли для посыпки дорог, так и для расчистки улиц и дорожных полос от снега.

RELIABILITY IN EVERY CRITICAL SITUATION

The wide range of winter accessories that can be installed on the ILF KOMMUNAL makes the machine particularly efficient for salt spreading operations and for the cleaning of roads covered with snow.

РАСЧИСТКА ДОРОГ ЗИМОЙ WINTER ROAD SERVICE



ОДНОСЕКЦИОННЫЙ СНЕГОУБОРОЧНЫЙ ОТВАЛ
SNOW BLADE WITH ONE SECTION



V-ОБРАЗНЫЙ СНЕГОУБОРОЧНЫЙ ОТВАЛ
SNOW PLOUGHSHARE



РОТОРНЫЙ СНЕГООЧИСТИТЕЛЬ
SNOW BLOWER



БОКОВАЯ ФРЕЗА
SNOW BLOWER SIDE



СОПЕРАЗБРАСЫВАТЕЛЬ
SALT SPREADER



САМОГРУЗНЫЙ СОПЕРАЗБРАСЫВАТЕЛЬ
SELF LOADING SALT SPREADER

МАНЕВРЕННОСТЬ MANOEUVRABILITY

СКОРОСТЬ И ТОЧНОСТЬ МАНЕВРИРОВАНИЯ

Универсальность этой машины обеспечивается также и системой тяги с 4 ведущими управляемыми колесами. Гидравлическое управление колесами осуществляется через специальное устройство из кабины. В зависимости от ситуации оператор выбирает один из 3 режимов:

- **2 управляемых передних колеса** – для максимальной маневренности при движении по дороге;
- **4 управляемых колеса** – для уменьшения радиуса поворота машины при ее использовании на узких участках;
- **4 параллельно-управляемых колеса** (так называемый «крабовый ход») – для облегчения перемещения с некоторыми специальными навесными устройствами и для удаления от препятствий.

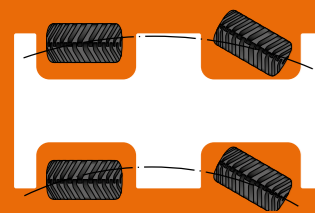
AGILITY AND PRECISION IN ALL MANEUVERS

The polyvalent nature of this machine emerges also from the traction system of the four driving and steering wheels, that can be chosen hydraulically through a device placed inside the cabin according 3 different operative modalities:

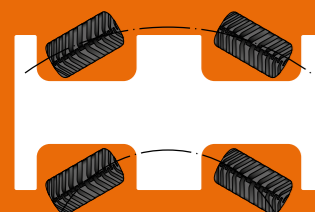
- **2 front steering wheels**, for the maximum agility during road transfers.
- **4 steering wheels**, by halving the steering range of the machine, suitable for work in narrow areas.
- **4 parallel steering wheels** (called also crab maneuver), that is very useful for the movement of specific accessories or for the moving away from an obstacle.



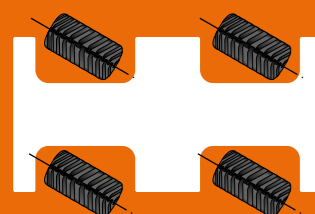
2 УПРАВЛЯЕМЫХ ПЕРЕДНИХ КОЛЕСА 2 STEERING WHEELS



4 УПРАВЛЯЕМЫХ КОЛЕСА 4 STEERING WHEELS



4 ПАРАЛЛЕЛЬНО-УПРАВЛЯЕМЫХ КОЛЕСА CRAB STEERING



КАЧЕСТВЕННЫЕ КОМПОНЕНТЫ COMPONENTS QUALITY

5 НЕЗАВИСИМЫХ ГИДРОСИСТЕМ:

1. ПОДАЧА
2. РЕЖУЩАЯ ГОЛОВКА
3. РУЛЕНИЕ
4. ТОРМОЖЕНИЕ
5. РАБОТА СТРЕЛЫ

5 INDEPENDENT HYDRAULIC SYSTEMS:

1. MOVEMENT
2. CUTTING HEAD
3. STEERING
4. BRAKING
5. ARM FUNCTIONS

КЛАПАН БЛОКИРОВКИ КАЧАНИЯ ОСИ С УПРАВЛЕНИЕМ ИЗ КАБИНЫ AXIS SWING LOCK VALVE OPERATED FROM THE CAB

ФИЛЬТР ВЫСОКОГО ДАВЛЕНИЯ НА ВХОДЕ РАСПРЕДЕЛИТЕЛЯ INLET HIGH PRESSURE FILTER TO THE DISTRIBUTOR

НЕПОДВИЖНАЯ ПЕРЕДНЯЯ ОСЬ FIXED FRONT AXLE

ВЫСОКОПРОЧНАЯ РАМА ИЗ СТАЛИ STRENGTH HD-FRAME IN STRENGTH

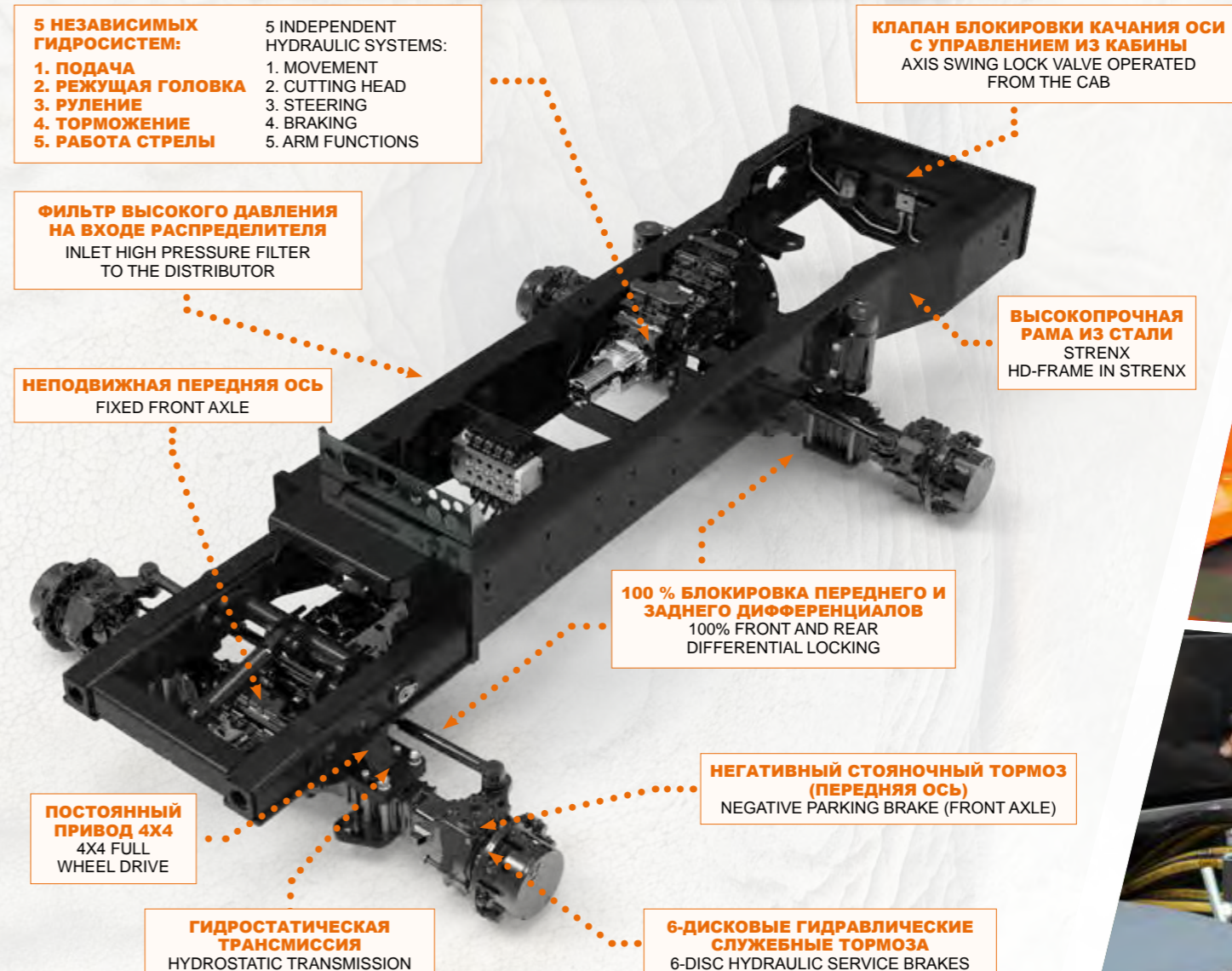
100 % БЛОКИРОВКА ПЕРЕДНЕГО И ЗАДНЕГО ДИФФЕРЕНЦИАЛОВ 100% FRONT AND REAR DIFFERENTIAL LOCKING

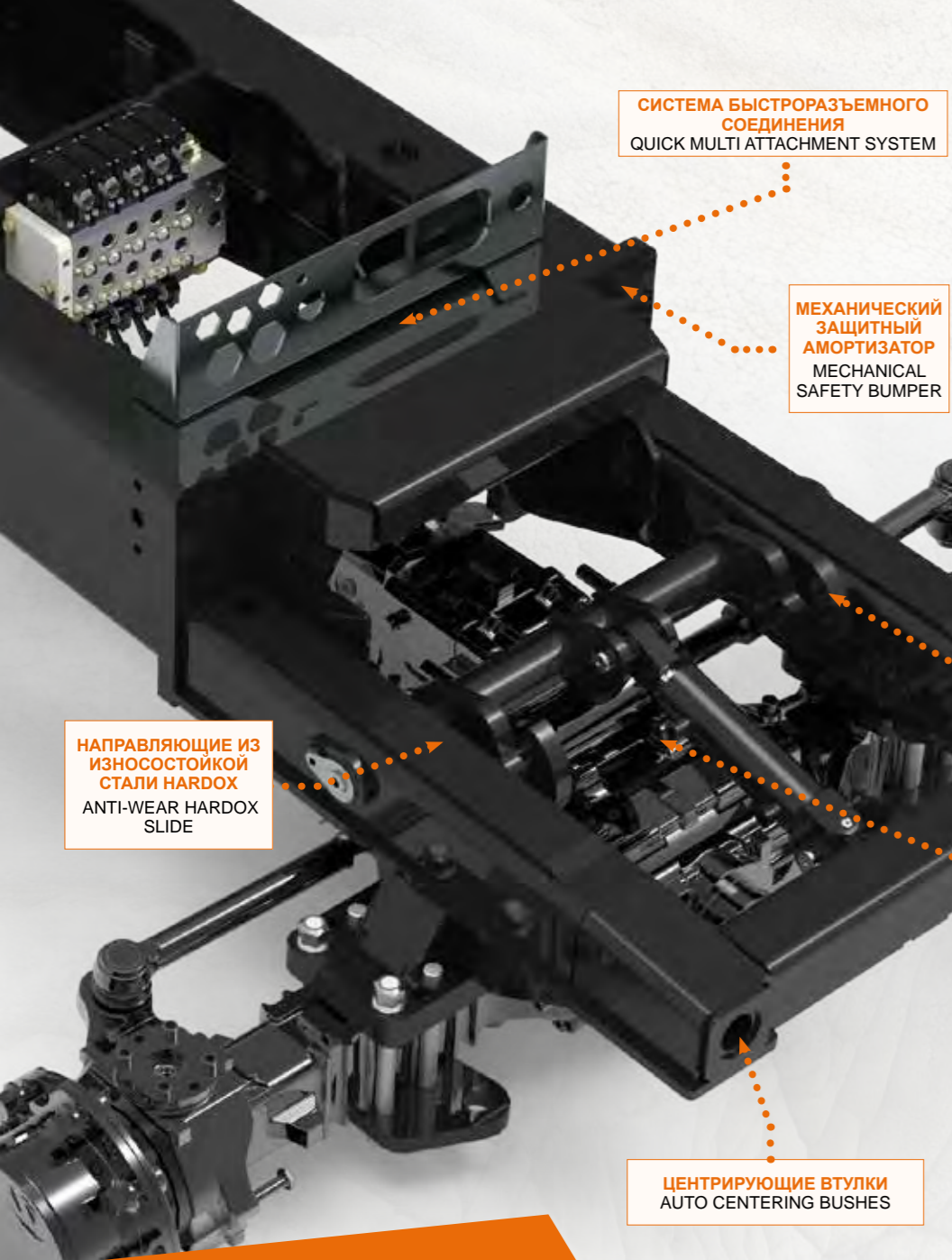
ПОСТОЯННЫЙ ПРИВОД 4X4 4X4 FULL WHEEL DRIVE

НЕГАТИВНЫЙ СТОЯНОЧНЫЙ ТОРМОЗ (ПЕРЕДНЯЯ ОСЬ) NEGATIVE PARKING BRAKE (FRONT AXLE)

ГИДРОСТАТИЧЕСКАЯ ТРАНСМИССИЯ HYDROSTATIC TRANSMISSION

6-ДИСКОВЫЕ ГИДРАВЛИЧЕСКИЕ СЛУЖЕБНЫЕ ТОРМОЗА 6-DISC HYDRAULIC SERVICE BRAKES





СИСТЕМА БЫСТРОРАЗЪЕМНОГО СОЕДИНЕНИЯ
QUICK MULTI ATTACHMENT SYSTEM

МЕХАНИЧЕСКИЙ ЗАЩИТНЫЙ АМОРТИЗАТОР
MECHANICAL SAFETY BUMPER

НАПРАВЛЯЮЩИЕ ИЗ ИЗНОСОСТОЙКОЙ СТАЛИ HARDOX
ANTI-WEAR HARDOX SLIDE

ЦЕНТРИРУЮЩИЕ ВТУЛКИ
AUTO CENTERING BUSHES

CONNECT

СИСТЕМА БЫСТРОРАЗЪЕМНОГО СОЕДИНЕНИЯ НАВЕСНЫХ УСТРОЙСТВ QUICK ATTACHMENT SYSTEM

Специальная система быстроразъемного соединения "CONNECT", которой оснащается машина **ILF KOMMUNAL**, позволяет оператору быстро и легко произвести сцепку фронтальных навесок, не покидая кабины. Система представляет собой пару направляющих, выполненных из спецстали Hardox и интегрированных в раму, с двумя втулками для самоцентрировки подсоединяемой навески, с поршневым блокировочным клапаном, запирающим два предохранительных крюка, и единой мультиразъемной соединительной плитой для подключения всех гидравлических контуров.

The exclusive "CONNECT" quick attachment system makes it easy to install frontal equipment while sitting in the cabin. Consists of two Hardox slides integrated into the chassis with bushings for the self-centering of the equipment. A piston lock valve that allows to close the two safety hooks and a single multi-clutch plate allows all hydraulic connections.

МУЛЬТИРАЗЪЕМНАЯ СОЕДИНИТЕЛЬНАЯ ПЛИТА
MULTI ATTACHMENT PLATE

ПРЕДОХРАНИТЕЛЬНЫЕ КРЮКИ
SAFETY HOOKS

ПРЕДОХРАНИТЕЛЬНЫЙ СТОПОРНЫЙ КЛАПАН
SAFETY LOCK VALVE



AUTO LUBE ОПЦИЯ / OPTIONAL

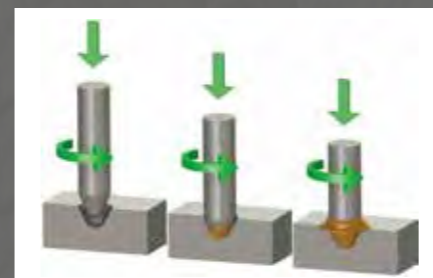
УСТРОЙСТВО АВТОМАТИЧЕСКОЙ СМАЗКИ СРЕЛЫ AUTOMATIC GREASING SYSTEM OF THE ARM

Система представляет собой несколько гидродомкратов, обеспечивающих подачу смазки. Головка гидравлического домкрата изготавливается методом сварки трением (1) и помещается в зацементированную стальную втулку (2), зафиксированную с помощью штыря из закаленной стали. Подача смазки осуществляется системой Auto Lube - автоматически, с заданным интервалом, во все пары трения, позволяя таким образом сократить время техобслуживания.

The hydraulic cylinders are composed of a hydraulic head with **friction welding** (1) with a special steel **cement bushing** (2), which is held by a tempered steel pin. Auto lubrication is guaranteed by the greasing on all bushes through a programmed **automatic lubrication system**, which reduces maintenance times.



1 СВАРКА ТРЕНИЕМ FRICTION WELDING



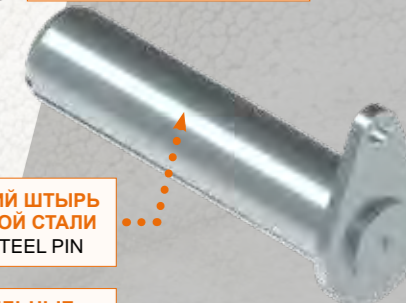
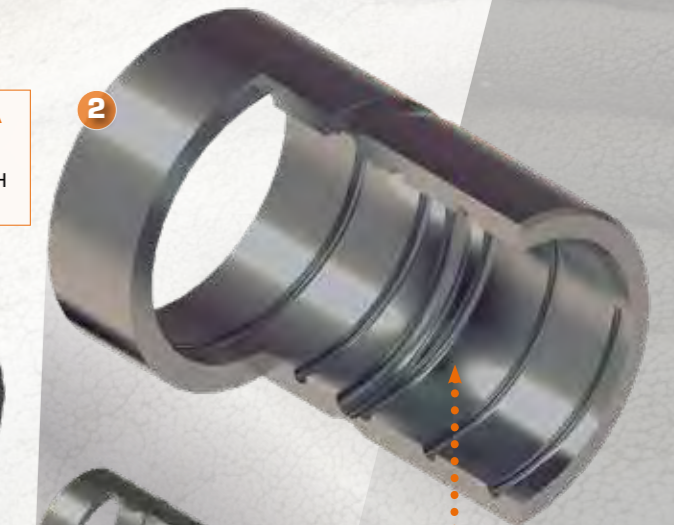
ГОЛОВКА ГИДРОДОМКРАТА ИЗГОТОВЛЕНА МЕТОДОМ СВАРКИ ТРЕНИЕМ
HYDRAULIC JACK HEAD WITH FRICTION WELDING

2

ЦЕМЕНТИРОВАННАЯ СТАЛЬНАЯ ВТУЛКА
CEMENTED STEEL BUSH

ФИКСИРУЮЩИЙ ШТЫРЬ ИЗ ЗАКАЛЕННОЙ СТАЛИ
TEMPERED STEEL PIN

УПЛОТНИТЕЛЬНЫЕ КОЛЬЦА
SEALS



ТЕХНИЧЕСКИЕ ДАННЫЕ / TECHNICAL DATA



* Шины Mitas 445/65 R 22.5
With Mitas tires 445/65 R 22.5
** Шины Alliance 600/50 R 22.5
With Alliance tires 600/50 R 22.5

ОПТИМАЛЬНЫЕ РАБОЧИЕ ХАРАКТЕРИСТИКИ И ЭФФЕКТИВНОЕ ПОТРЕБЛЕНИЕ

Сверхэффективная система **CLEANFIX*** обеспечивает очистку радиаторных решеток от пыли и тем самым позволяет повысить КПД машины.

CLEANFIX*
Reversible Fans For Radiator Cleaning

THE BEST PERFORMANCE AND FUEL EFFICIENCY

The **CLEANFIX*** system is very efficient and allows to blow away the dusty residues that block the cooling radiators grids, improving the performance of the machine.

* **ОПЦИЯ / OPTIONAL**

ЭКРАН ВИДЕОМОНИТОРА С КАМЕРОЙ (ОПЦИЯ)
MONITOR SCREEN WITH CAMERA (OPTIONAL)



ДВИГАТЕЛЬ DEUTZ TIER 4F
DEUTZ ENGINE TIER 4F



ИНТЕГРИРОВАННАЯ СТУПЕНЬКА
INTEGRATED STEP



ИНСТРУМЕНТАЛЬНЫЙ ОТСЕК
TOOLS COMPARTMENT



КАБИНА / CABIN

Омологация / Cabin homologation	ROPS - FOPS (1° Уровень / Livello)
Руль управления / Steering wheel	Регулируемый / Adjustable
Джойстик / Joystick	Электронный / Electronic
Крутящаяся фара / Rotary lamp	Выключатель внутри кабины / Switch inside the cabin
Система кондиционирования / Air conditioning	Электронная / Electronic
Задние стекла кабины / Rear glasses	Тонированные с УФ-защитой / Darkened anti UV
Регулируемое сиденье / Adjustable seat	С пневматическим подъемником / Air suspension
Розетка / Power socket	12 В / V
Выключатель массы / Battery switch	Автоматический / Automatic

ДВИГАТЕЛЬ / ENGINE

Марка / Brand	Deutz TCD 3.6
Модель / Type	4-цилиндровый, дизельный / 4 Cylinders Diesel
Мощность / Power	135 л.с. (100 кВт) / 136 hp (100 kw)
Система впрыска / Injection	Common Rail - 4 клапана на цилиндр / 4 valves for cylinder
Выбросы / Exhaust emissions	EPA TIER 4f
Генератор переменного тока / Alternator	120 А / A.
Объем топливного бака / Fuel Tank capacity	180 литров / litres
Вентилятор / Fan CLEANFIX (Опция / optional)	Ревверсивный, самоочищающийся / Reversible self cleaning
Система пуска двигателя с предварительным разогревом / Pre-heating air engine intake	
Воздушный радиатор (интеркулер) / Air intercooler radiator	
Усиленный радиатор охлаждения / Reinforced cooler radiator	
Бортовой компьютер контроля параметров двигателя / Computer for visualization engine data	

ГИДРАВЛИЧЕСКАЯ СИСТЕМА / HYDRAULIC SYSTEM

Насосы и двигатели в закрытом контуре / Pumps and Motors in closed circuits	
Насос для режущей головки / Cutting head pump	Поршень / Piston
Передачный насос / Translation pump	Поршень / Piston

Насосы и двигатели в открытом контуре / Pumps and Motors in open circuits

Движения стрелы / Arm movement	Шестерни / Gear
Тормозная система / Brakes system	Шестерни / Gear
Рулевое управление / Steering system	Шестерни / Gear
Гидрораспределитель / Hydraulic distributor	5 секций / sections
Гидравлическое масло / Hydraulic oil	ISOVG H46
Давление подачи масла / Oil Pressure	210 - 290 бар / bar (режущая головка / for cutting head)

ТРАНСМИССИЯ И ТОРМОЗНАЯ СИСТЕМА / TRANSMISSION AND BRAKES

Трансмиссия / Transmission	Гидростатическая / Hydrostatic
Привод / Traction	4x4 Постоянный / 4x4 Permanent
Радиус поворота / Steering radius	2,15 м / m
Шины / Tires	445/65 R. 22,5 (Стандарт / Standard)
Изменение скорости / Speed variation	0 - 40 км/ч / km/h (постоянное / continuous)
Механическая коробка передач / Manual gearbox	2-ступенчатая / 2 gears
Центровка колес / Wheel alignment	Электронная / Electronic control
Передняя ось / Front axle	Качающаяся / Oscillating
Блокировка / front axle block	Гидравлическая / Hydraulic
Рулевые оси / Steering axles	2 оси / 2 steering axles
Блокировка дифференциала / Axle block	Передняя / Front 100%
	Задняя / Rear 100%
Стояночный тормоз / Parking brake	Негативный / Negative
Служебные тормоза / Service brakes	6 дисков / 6 discs

ГАБАРИТНЫЕ РАЗМЕРЫ И ВЕС / SIZE AND WEIGHT

Высота / Height	2,96 м / m
Ширина / Width	2,26 / 2,46 м / m
Длина / Length	4,49 м / m
Колесная база / Wheelbase	2,45 м / m
Вес машины / Machine Weight	6.520 кг / kg (Без оснастки / Without equipment)
	10.000 кг / kg (С оснасткой / With equipment)

Технические и конструктивные характеристики могут быть изменены без предварительного уведомления. - Technical and construction specifications may be subject to change without prior notice.

ОДНА МАШИНА - 1000 ВОЗМОЖНОСТЕЙ

УНИВЕРСАЛЬНАЯ МАШИНА

ILF KOMMUNAL – универсальная машина, необходимая тем профессионалам, работа которых предполагает использование различных навесных устройств для выполнения целого множества задач. Система быстросъемных соединений для установки навесного оборудования помогает быстро подготовить машину к специфическим условиям работы. Благодаря широкому набору навесных устройств эта машина становится еще и сверхэкономичным решением, в сравнении с сельскохозяйственным трактором, для работ по уходу за зелеными территориями и расчистке дорог от снега. Она одна способна заменить целый ряд специальных технических средств – и подметальную машину, и автопогрузчик, и механическую лопату на колесах, и пр.

ILF KOMMUNAL – это лучшее универсальное решение для выполнения задач в любое время года!

ТРАКТОР + НАВЕСНОЕ ОБОРУДОВАНИЕ

TRACTOR
+ ACCESSORIES

СПЕЦИАЛИЗИРОВАННЫЕ МАШИНЫ

SPECIALIZED
MACHINES



POLYVALENT MACHINE FOR 1000 APPLICATIONS

... И ДАЖЕ
БОЛЬШЕ
...AND MUCH
MORE

POLYVALENT MACHINES

ILF KOMMUNAL is a multifunctional machine, indispensable for those who use different equipment for multiple jobs. It can be configured very quickly with the quick coupling system of the equipment. The wide range of accessories available makes it unparalleled from the point of view of the economic investment compared to an agricultural tractor. It can be used for vegetation and winter roads maintenance, it can replace dedicated machines such as sweepers, forklifts or wheel loaders, etc.

ILF KOMMUNAL is the best choice for a year-round use, a **unique multifunctional tool!**



УМЕНЬШЕННЫЕ ГАБАРИТЫ
COMPACT FOOTPRINT





ENERGREEN[®]
Россия
Профессиональные машины

ООО «ЭНЕРГРИН РУС»

Российская Федерация, 143006, Московская обл.,
г. Одинцово, ул. Восточная, д. 10
Тел. +7 (903) 186-99-44

LLC ENERGREEN RUS

Russian Federation, 143006, Moskovskaja obl.,
Odintsovo, ulitsa Vostochnaja, 10
Tel.: +7 903 186-99-44

www.energreen.it
service@energreenrussia.com



Региональный дилер / Local dealership



ILF KOMMUNAL