



ENERGREEN[®]
Профессиональные машины *Russia*



ILF S1500 RUS



ПРОФЕССИОНАЛЬНАЯ КОСИЛКА ENERGREEN ILF **S1500 RUS**
PROFESSIONAL CUTTING MACHINE ILF **S1500 RUS**

РЕВОЛЮЦИОННЫЕ ТЕХНОЛОГИИ И УНИВЕРСАЛЬНОСТЬ

Профессиональная косилка Energreen **ILF S1500 RUS** – это высокотехнологичная машина, обладающая превосходными техническими характеристиками и эксплуатационной гибкостью и отвечающая высочайшим стандартам безопасности. Это передовой европейский продукт и лучшее решение в сфере обслуживания зеленых территорий.

Машина Energreen **ILF S1500 RUS** спроектирована с учетом ваших потребностей: на ваш выбор - несколько моделей манипуляторов разной длины и двигателей разной мощности.

TECHNOLOGICAL REVOLUTION AND WORKING FLEXIBILITY

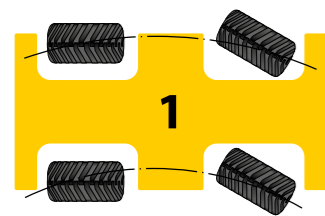
The Energreen **ILF S1500 RUS** is the professional choice for every application and represents an European high technological product in the market of the green spaces maintenance thanks to its excellent work performances, operative versatility and safety.

The Energreen machine **ILF S1500 RUS** was designed to satisfy all Your needs; in effect, it is possible to configure the length and the model of the arm and the engine power.

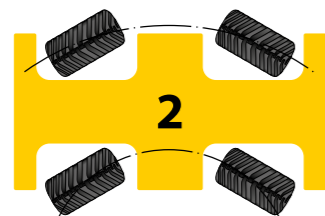
ILF S1500 RUS



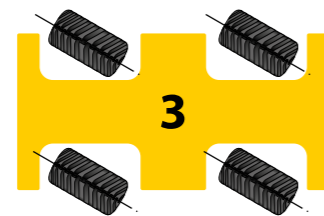
ILF S1500 RUS ПЕРЕВЕРНЕТ ВАШИ ПРЕДСТАВЛЕНИЯ О РАБОТЕ
ILF S1500 RUS REVOLUTIONIZES YOUR WORK



1
2 поворотных колеса
2 steering wheels



2
4 поворотных колеса
4 steering wheels



3
Крабовый режим
Crab steering

МАНЁВРЕННОСТЬ:

Машина оснащена системой рулевого управления с 4-мя управляемыми колесами и тремя режимами поворота: поворот только передними колесами, режим «след в след» и «крабовый ход». Выбор режима производится при помощи переключателя.

Устойчивость машины во время перемещения по дороге обеспечивается блокировкой задних колес, позволяющей совершить поворот только колесами передней оси.

Система 4-х управляемых колес помогает преодолевать узкие повороты на насыпях и сохранять устойчивость в более сложных условиях. И если для этого обычный трактор с установленным манипулятором вынужден совершать 3-4 маневра, Energreen ILF S1500 RUS гарантирует оператору однозначно более удобную и эффективную работу.

«Крабовый ход» используется при сложной буксировке машины, например, из запруды или канала, для работы вблизи преград и отдаления от них.

MANEUVERABILITY:

The machine is equipped with four steering wheels with three steering types: 2 steering wheels, 4 steering wheels and crab steering, choosing it by pressing a switch.

During the transfers on the road the machine maneuverability is maintained by the blocking of the rear wheels, allowing the steering only through the front wheels.

In the most difficult working situations, the four steering wheels permit to pass the most bow-streets on the top of the banks or through the most difficult ways, where a traditional tractor equipped with an arm needs to maneuver three or four times. The machine Energreen ILF S1500 RUS gives to the operator the possibility to work more comfortably and efficiently.

The crab steering modality can be essential to come out in hard situations, like moving away from a dike, a channel or any other obstacle.

ILF S1500 RUS

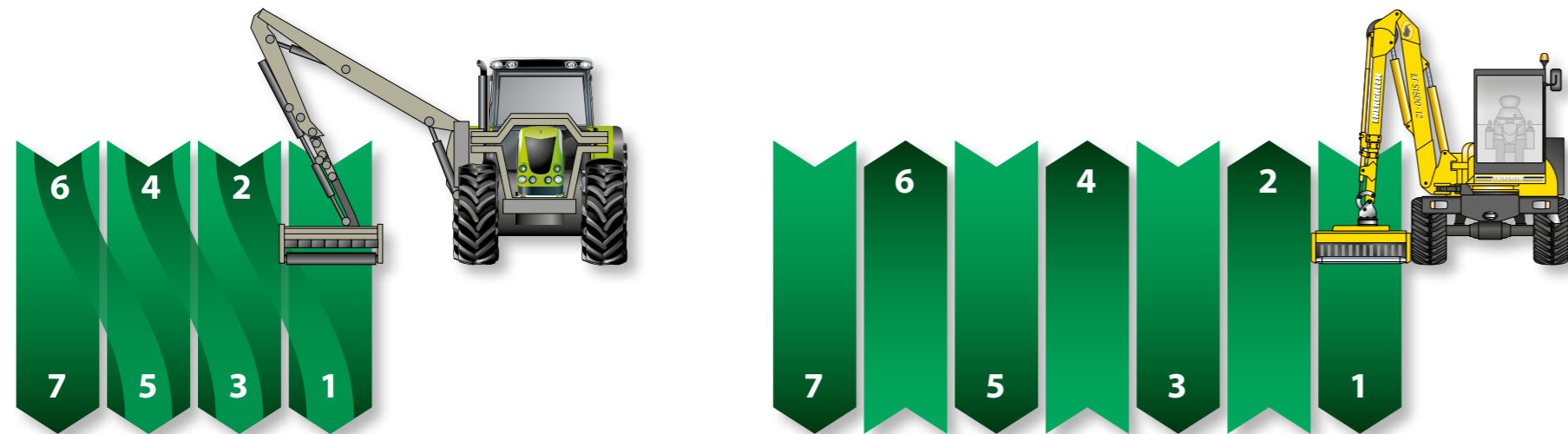
спроектирована для работы в условиях сильной загрязненности и запыленности и оснащена реверсивным вентилятором с функцией самоочистки. Данная система позволяет сдувать мусор с решеток радиатора охлаждения, что улучшает производительность машины и снижает расход топлива.

ILF S1500 RUS

is designed in order to work in dusty and dirty areas thanks to the reversible fan installed on the machine. This system blows away the dirt that may obstruct the cooling radiators grids, improving the performances of the machine and saving the fuel level by comparing reversible fan with a standard fan.



ПРИРОСТ ПРОИЗВОДИТЕЛЬНОСТИ СВЫШЕ 100%
PRODUCTIVITY INCREASE OVER 100%



ILF S1500 RUS:
ДВОЙНАЯ ПРОИЗВОДИТЕЛЬНОСТЬ

В случае с традиционным сельскохозяйственным трактором обработку территории можно производить только в одном направлении хода, что приводит к серьезным простоям из-за маневрирования транспортного средства.

На машине Energreen **ILF S1500 RUS** благодаря вращению кабины и режущей головки возможно работать в обоих направлениях, что вдвое увеличивает часовую производительность, минимизируя время выполнения задачи и расход топлива.

ILF S1500 RUS:
DOUBLE PRODUCTIVITY

With a traditional agricultural tractor the work can be made only in one sense of direction with consequent high dead times caused by the machine manoeuvres.

On the other side, the self-propelled machines Energreen **ILF S1500 RUS** allow the operator to work in both senses of direction thanks to the cabin and the cutting head rotation, by doubling the hour production and reducing the working times to the minimum, and fuel consumption, at the same time.



Вращение кабины и режущей головки
 Cabin and cutting head rotation



ILF S1500 RUS - ЭТО МАКСИМАЛЬНАЯ МАНЕВРЕННОСТЬ
ILF S1500 RUS is MAXIMUM MANOEUVRABILITY

ILF S1500 RUS:
МАСТЕРСТВО МАНЕВРИРОВАНИЯ

Работа на машине Energreen ILF S1500 RUS подарит Вам уникальный опыт, независимо от выбранной конфигурации.

- Абсолютный комфорт
- Полная обзорность
- Контроль устойчивости
- Высокая маневренность
- Чрезвычайная мощность
- Непревзойденная универсальность
- Поразительная производительность
- Полная безопасность

ILF S1500 RUS:
EXPERTISE IN MOVEMENT

Working with the machine Energreen ILF S1500 RUS will be an unique experience in any configuration you have chosen.

- Absolute comfort
- Total visibility
- Stability control
- High maneuverability
- Extreme power
- Versatility beyond comparison
- Amazing productivity
- Absolute safety





ПОВОРОТНАЯ КАБИНА

Кабина сертифицирована по стандарту безопасности FOPS-ROPS против риска опрокидывания и риска падения предметов, оснащена противозвуковой изоляцией, эффективной системой кондиционирования и всеми другими необходимыми средствами, обеспечивающими абсолютную безопасность и комфорт оператора во время работы. Вращение кабины позволяет выполнять работу в обоих направлениях хода без разворота самой машины, что значительно экономит время и эксплуатационные затраты. Благодаря поворотной кабине оператор может сохранять всегда правильное положение тела, избегая таким образом излишнего напряжения, мышечных спазмов и прочих болезненных ощущений в спине и шее.

ROTATING CABIN

Designed to meet the strict requirements necessary for FOPS-ROPS tests in terms of safety, the cabin has been developed to avoid the risks of overturning and objects fall. The cabin is adequately soundproof and equipped with an efficient air-conditioning system and all the necessary requirements in order to guarantee to the operator a completely safe and comfortable environment. The cabin rotation permit to cut the grass in both senses of direction, without having to maneuver the machine with considerable working times and costs reduction. The rotated cabin allows to keep always the body posture in the correct way, avoiding stress, backache and stiff neck.

Обзорность – ключевой момент для правильного выполнения работы и одна из отличительных особенностей машины Energreen ILF S1500 RUS. Увеличенный размер ветрового стекла позволяет оператору полностью контролировать ход работы.

The visibility, which characterizes the machine Energreen ILF S1500 RUS, is a key factor in the correct work achievement. This requirement is absolutely one of the strong points of the Energreen ILF S1500 RUS. The large windscreen allows the operator to have a total view on the work.



КОГДА РАБОТА СТАНОВИТСЯ УДОВОЛЬСТВИЕМ CHANGING THE DAY INTO PLEASANT WORK

БЕЗОПАСНОСТЬ И КОМФОРТ

Система управления машины высокоавтоматизирована и включает приборы для определения профиля рельефа в помощь оператору, что позволяет ему полностью сосредоточиться на самой работе. Гидравлическая система состоит из четырех отдельных контуров, обеспечивающих высокую маневренность и производительность машины.

SAFETY AND RELAX

The system of machine control and drive is highly automated and includes a series of devices which allow the operator to draft the ground outline and to concentrate himself better on the working operations than on the machine advancement. The hydraulic system is developed in four separated circuits in order to guarantee high handling performances and efficient productivity.

КАРДИНАЛЬНО НОВЫЙ ПОДХОД В РАБОТЕ

Energreen ILF S1500 RUS - результат радикального отхода от традиционной философии проектирования машин для данного сектора, основанной на адаптации и модификации сельскохозяйственных тракторов для подсоединения центрального или заднего манипулятора. При этом приходилось мириться с неизбежными ограничениями в их эксплуатации. ILF S1500 RUS разработана как раз для преодоления ограничений, возникающих при использовании модифицированных тракторов, изначально имеющих иное предназначение; эта машина оснащена всем необходимым для ухода за полосами зеленых насаждений вдоль дорог, шоссе и берегов каналов, с гарантией максимальной производительности и безопасности.

REVOLUTIONIZE YOUR WORK

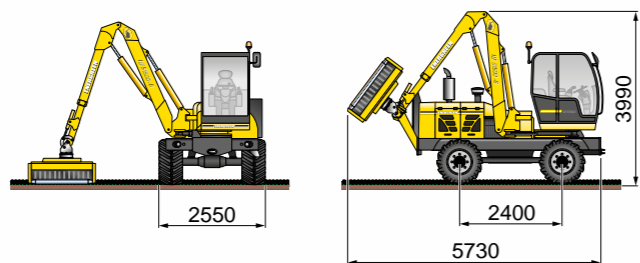
The Energreen ILF S1500 RUS is the result of a total break with the traditional manufacturing philosophy adopted in the machines field. We have always seen traditional agricultural tractors which were modified or adapted in order to install the ventral or rear arms with consequent limitations during work. In effect, ILF S1500 RUS is a completely new machine, designed ex novo in order to work for the maintenance of green areas along roads, motorways and river banks, with the result of maximum efficiency and safety. It represents the possibility to overcome the limitations deriving from the use of tractors designed for other uses.



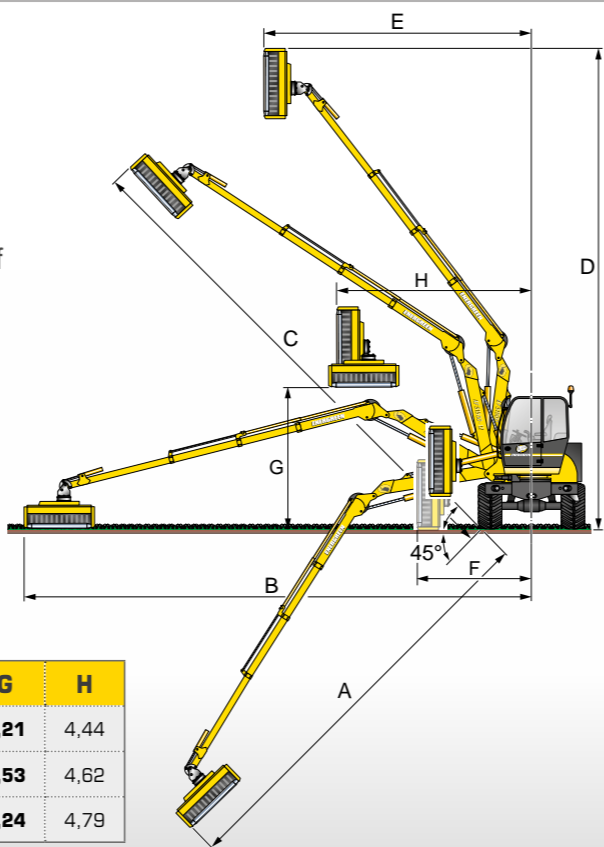
ENERGREEN
Профессиональные машины *Russia*

Новая машина **ILF S1500 RUS** с телескопическим манипулятором типа **T** – самая гибкая в эксплуатации. Прочная конструкция манипулятора позволяет безопасно использовать любое навесное оборудование. В наличии - три версии манипуляторов, различающихся по длине выдвижения стрелы; разнообразие их конфигураций достигается за счет широкого выбора дополнительного оборудования. Эта машина создана для самых взыскательных профессионалов.

The machine **ILF S1500 RUS** with **T** model telescopic boom is the most versatile, as it is equipped with a very strong arm, in order to use safely any type of equipment. The arm is available in three models of extension, and can be customized with a wide range of accessories and optional equipment for the more exigent experts.



МОД. / MOD.	A	B	C	D	E	F	G	H
T 8	6,6	8,29	8,17	8,31	3,86	2,64	3,21	4,44
T 10	7,94	10,04	9,95	9,75	5,12	2,7	3,53	4,62
T 12	9,78	11,82	11,73	11,17	6,26	2,76	3,24	4,79



ТЕЛЕСКОПИЧЕСКАЯ СТРЕЛА
TELESCOPIC ARM

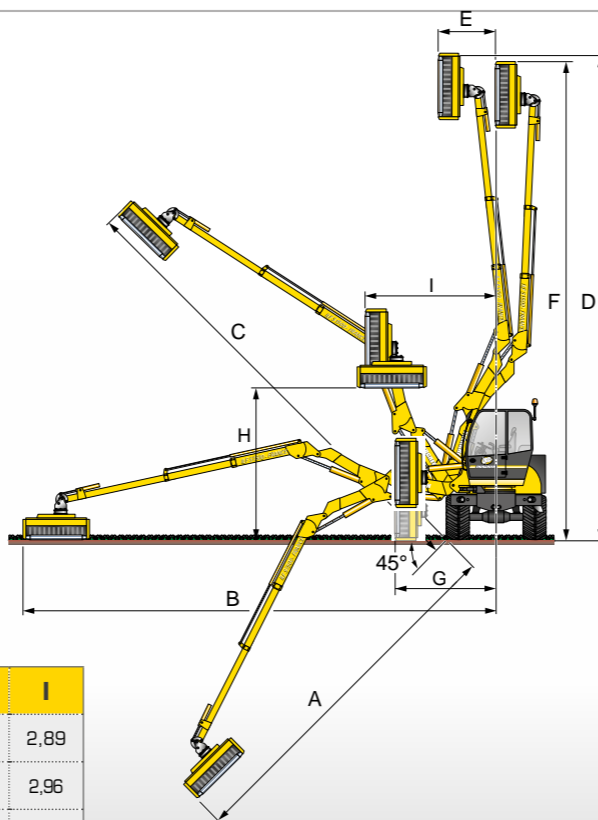
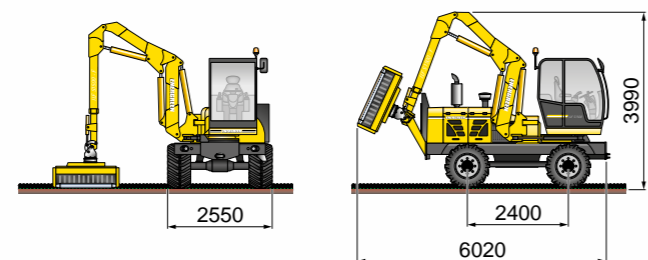


ILF S1500 RUS с манипулятором типа **T**: Для САМЫХ ВЗЫСКАТЕЛЬНЫХ ПРОФЕССИОНАЛОВ
ILF S1500 RUS with **T-TYPE ARM** is for the most **DEMANDING EXPERTS**

Характерной особенностью машины ILF S1500 RUS является необычная конструкция манипулятора типа F, позволяющая устанавливать фрезу в наиболее сложных узлах и выполнять работы в узких пространствах с сохранением максимальной маневренности, отличающей эти косилки от прочих.

An important feature of the ILF S1500 RUS with F model telescopic boom is the special arm manufacture, that allows the positioning of the cutting head in the most difficult movements and permits to work in tight spaces maintaining the typical high maneuverability of these cutter machines.

ТЕЛЕСКОПИЧЕСКАЯ СТРЕЛА
TELESCOPIC ARM 



МОД. / MOD.	A	B	C	D	E	F	G	H	I
F 9,5	6,58	9,41	9,32	9,79	1,76	9,41	2,3	3,69	2,89
F 11	8,3	11,11	11,02	11,48	1,62	11,31	2,46	3,9	2,96
F 12	9,06	11,85	11,76	12,22	1,55	12,08	2,48	3,91	3,27

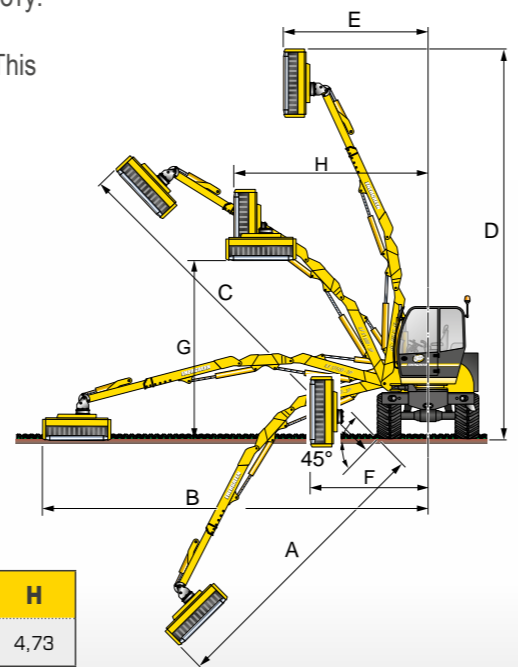
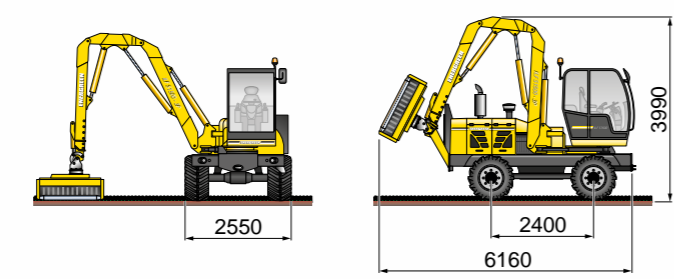


ILF S1500 RUS с манипулятором типа **F**: идеальна для **УЗКИХ ПРОСТРАНСТВ**
ILF S1500 RUS with **F-TYPE ARM**: perfect for **NARROW SPACES**

Версия ILF S1500 RUS отличается особой формой манипулятора типа 3P, состоящего из 3-х секций. С ним удобно преодолевать типичные препятствия на дорогах - дорожные знаки, звуковые барьеры, мелкие изгороди, поручни, не прекращая при этом работу.

The ILF S1500 RUS with 3P model telescopic boom is characterizes itself by the special shape of the arm, consisting of 3 extensions. This model is very useful to overcome the common obstacles that the operator can incur during the work along roads, like road signs, sound barriers, hedges and small guard-rail, without stopping the machine for repositioning the arm.

ТЕЛЕСКОПИЧЕСКАЯ СТРЕЛА
TELESCOPIC ARM **3P**



МОД. / MOD.	A	B	C	D	E	F	G	H
3P 9.7	7,27	9,64	9,56	9,85	3,57	2,86	4,53	4,73



ILF S1500 RUS с манипулятором типа **3P** - **СПЕЦИАЛИСТ НА ДОРОГАХ**
ILF S1500 RUS with **3P** -TYPE ARM is **SPECIALIST ON THE ROAD**

ILF S1500 RUS ТЕХНИКА ДЛЯ ЛЮБЫХ РАБОТ
ILF S1500 RUS THE ACCESSORY SUITABLE FOR EVERY WORK



NEW SPEED 120 см
 Режущая головка / Cutting head



NEW SPEED 150 см
 Режущая головка / Cutting head



CUTTER BAR 170-220 см
 Косильное устройство



CONVEYOR HEAD
 Режущая головка с устройством удаления срезанного материала/
 Cutting head with conveyor belt



FORESTRY HEAD
 Режущая головка с фиксированными зубьями для лесных работ/
 Forestry head with fixed teeth



IRON BRUSH
 Стальная щетка/
 Iron brush to clean roadside



Монитор видеокмеры заднего вида
 Video camera with monitor for rear arm view



Люк кабины
 Cabin porthole



Фары рабочего света
 Accessory light kit



Воздуходувка
 Blower



Подвижный балласт
 Moving ballast



Воздушный компрессор
 Air compressor



Система автоматической смазки
 Automatic lubrication system



Задний предупреждающий знак
 Rear identifying led table



Стандартная версия 18 - 19.5
 Standard version 18 - 19.5



Альтернативная версия
 Optional version

КАБИНА / CABIN

Поворотная кабина / Rotating cabin	до 90° / Up to 90°
Руль / Steering Wheel	Регулируемый / Adjustable
Джойстик / Joystick	Электронный / Electronic
Крутящаяся фара / Rotary lamp	Переключатель в кабине / Switch inside the cabin
Кондиционер / Air conditioning	Электронный / Electronic
Задние стекла кабины / Rear glasses	Затемненные для УФ-защиты / Darkened anti UV
Дверца кабины / Cabin door	Открывание 60-40 / Openable 60-40
Регулируемое сиденье / Adjustable seat	Пневматическое / Air suspension
Электрическое напряжение / Power socket	12 В / 12 V
Выключатель массы / Battery switch	Автоматический / Automatic
Омологация кабины / Cabin homologation	FOPS - ROPS (1-й уровень / 1° level)
Макс. вес машины / Max machine weight	14.700 кг. / kg

ДВИГАТЕЛЬ / ENGINE

Марка / Brand	John Deere: TCD 4.1
Тип / Type	4-цилиндровый, дизельный / 4 Cylinders Diesel
Мощность / Power	173 л.с. / hp (115 кВт / kW)
Инжекция / Injection	Система впрыска Common Rail 4 клапана на цилиндр / 4 val. for cylinder
Выбросы / Exhaust emissions	UE 97/68 Stage 3A
Генератор перем. тока / Alternator	150 A.
Предвар. нагрев воздуха / Pre-heating air engine intake	
Промежуточный радиатор для воздуха / Air intercooler radiator	
Усиленный радиатор для охлад. жидкости / Reinforced cooler radiator	
FLEXXAIRE - Реверсивный вентилятор с самоочисткой / Self-cleaning reversible fan	
Бортовой компьютер с параметрами двигателя / Computer for visualization engine data	
Топливная емкость 260 литров / Fuel tank capacity 260 litres	

**ГИДРАВЛИЧЕСКАЯ СИСТЕМА
HYDRAULIC SYSTEM**

Насосы и двигатели в закрытом контуре / Pumps and motors in closed circuits	
Насос для режущей головки / Cutting head pump	Поршни / Piston 75 cc
Передачный насос / Translation pump	Поршни / Piston 75 cc
Насосы и двигатели в открытом контуре / Pumps and motors in open circuits	
Движения манипулятора / Arm movement	Шестеренки / Gear 44 cc
Тормозная система / Brakes system	Шестеренки / Gear 19 cc
Система рулев. управления / Steering system	Шестеренки / Gear 19 cc
Гидрораспределитель / Hydraulic distributor	5 секций / 5 sections
Гидравлическое масло / Hydraulic oil	ISOVG H46
Давление подачи масла / Oil pressure	290 - 480 бар / bar
Вес режущей головки / Fail head weight	460 кг/kg (1,5 м/м)

**ТРАНСМИССИЯ И ТОРМОЗНАЯ СИСТЕМА
TRANSMISSION AND BRAKE SYSTEM**

Трансмиссия / Transmission	Гидростатическая / Hydrostatic
Привод / Traction	Постоянный 4x4 / 4x4 Permanente
Изменение скорости / Speed variation	0 - 40 км/ч / km/h (постоянная / continuous)
Механическая коробка передач / Manual gearbox	2-ступенчатая / 2 gears
Центровка колес / Wheel alignment	Электронный контроль / Electronic control
Передняя ось / Front axle	Качающаяся / Oscillating
Блокировка / Front axle block	Гидравлическая / Hydraulic
Рулевые оси / Steering axles	2 оси / 2 steering axles
Дифференциальная блокировка / Axle block	Передняя 100% / Front 100%
	Задняя 100% / Rear 100%
Стояночный тормоз / Parking brake	Негативный / Negative
Служебные тормоза / Service brakes	8 дисков / 8 discs



ООО «ЭНЕРГРИН РУС»

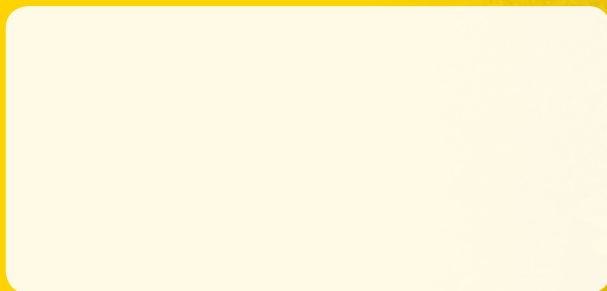
Российская Федерация, 143006, Московская обл.,
г. Одинцово, ул. Восточная, д. 10
Тел. +7 (903) 186-99-44

LLC ENERGREEN RUS

Russian Federation, 143006, Moskovskaja obl.,
Odintsovo, ulitsa Vostochnaja, 10
Tel.: +7 903 186-99-44

www.energreen.it

service@energreenrussia.com



ERUD00301100_08/18 © EnergreenRussia2018 - I.F. S11500 RUS
Все права защищены - Копирование, техническое и конструктивное характеристики могут быть изменены без предварительного уведомления.
All rights reserved - Photo, technical and constructive characteristics subjected to modification without reporting requirement.